

Anneau rotatif InoxStar

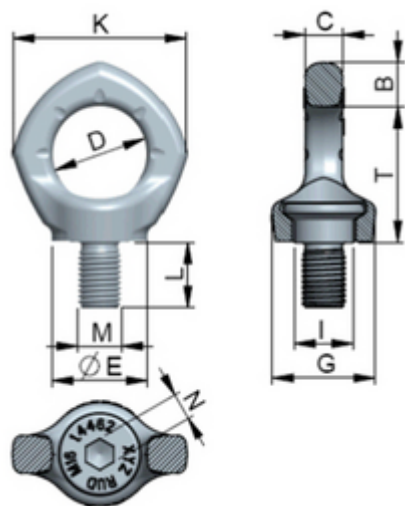
Résistance élevée dans l'eau de mer et dans les environnements à forte concentration en ions chlore



Nom court de l'article	WLL kg Angle 0° [kg]	WLL t angle 0° [t]	WLL kg Angle 90° [kg]	WLL t angle 90° [t]	B [mm]	C [mm]	D [mm]
VRS-INOX-M12	1200	1.2	500	0.5	14	12	30
VRS-INOX-M16	2400	2.4	1000	1	16	14	35
VRS-INOX-M20	3600	3.6	2000	2	19	16	40
VRS-INOX-M24	5200	5.2	2500	2.5	24	19	48

Nom court de l'article	E [mm]	G [mm]	I [mm]	K [mm]	L [mm]	M [mm]	N [mm]
VRS-INOX-M12	30	32	20	56	18	12	8
VRS-INOX-M16	36	38	23.5	65	24	16	10
VRS-INOX-M20	42	47	29	74	30	20	12
VRS-INOX-M24	50	56	35	92	36	24	14

Nom court de l'article	T [mm]	Poids net [kg]
VRS-INOX-M12	43	0.2
VRS-INOX-M16	43	0.3
VRS-INOX-M20	57	0.5
VRS-INOX-M24	69	0.9



NUMÉROS DE COMMANDE

WLL kg Angle 0°	VRS-INOX-M12	VRS-INOX-M16	VRS-INOX-M20	VRS-INOX-M24
1200 kg	2009216	-	-	-
2400 kg	-	2009217	-	-
3600 kg	-	-	2009218	-
5200 kg	-	-	-	2009219

- Normes ISO 12100
- Matériel principal Acier
- Couleur Gris
- Plage de température -40° C to + 280° C
- Contenu des unités d'emballage (UE) 1

SpanSet AG
Eichbühlstrasse 31
8618 Oetwil am See
Suisse
Tel.: +41 44 929 70 70
info@spanset.ch
www.spanset.ch



Sous réserve de modifications techniques. Tous droits réservés. Aucune partie de cette fiche technique ne peut être reproduite sous quelque forme que ce soit (impression, photocopie, microfilm ou tout autre procédé) ou traitée, dupliquée ou distribuée à l'aide de systèmes électroniques sans l'autorisation écrite de SpanSet. Cette fiche technique a été préparée avec le plus grand soin ; SpanSet décline toute responsabilité en cas d'erreur ou d'omission. © SpanSet AG - Suisse

**SpanSet
Certified
Safety**

