



SpanSet®

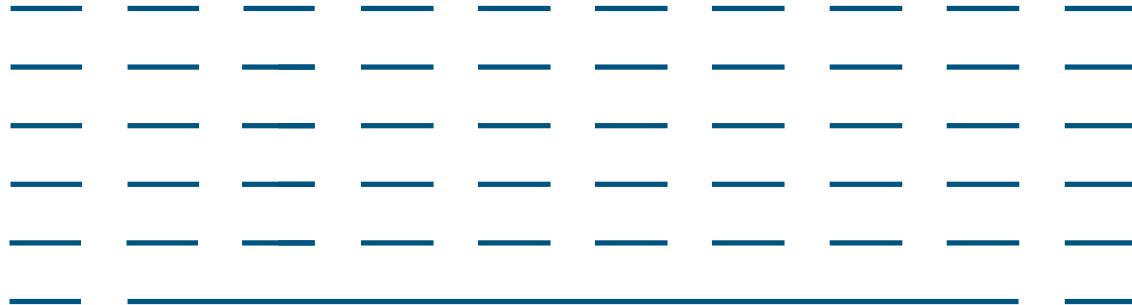
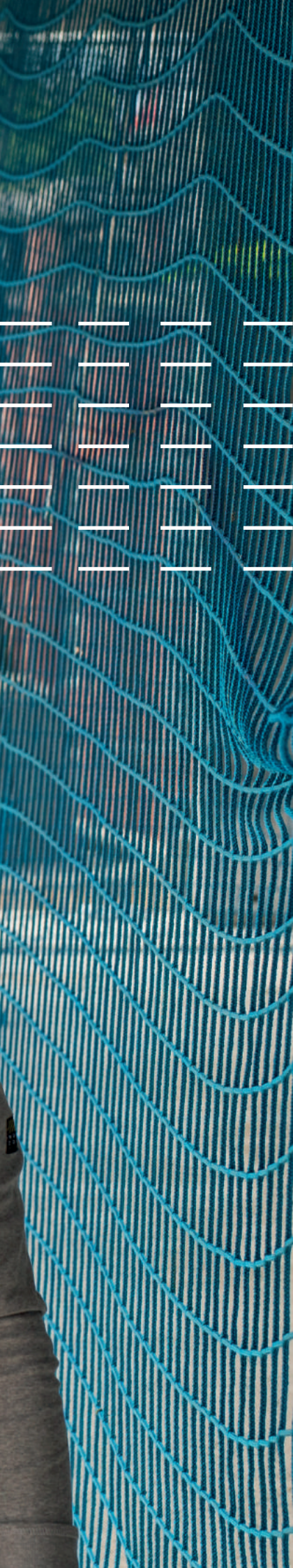
01

Höhensicherung
Hebetechnik
Ladungssicherung
Safety Management

SAVERLINE

SpanSet®





SpanSet – Kompetenz und Leidenschaft für Ihre Sicherheit

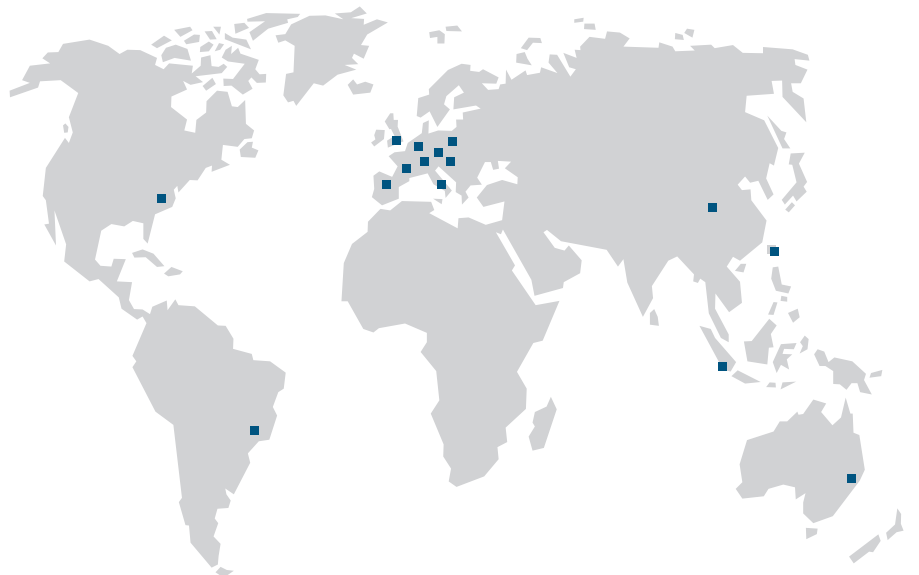
Als führender Hersteller von Zurrgurten, textilen Anschlagmitteln, Auffanggurten und Falldämpferleinen, ist SpanSet auch führend wenn es um Höhen-sicherungsgeräte geht.

Unser Wissen über Lösungen für das Arbeiten in der Höhe reicht von grundlegenden persönlichen Absturzsicherungen bis hin zu permanenten Sicherungssystemen, arbeiten in Engräumen, Rettungssystemen und kollektiven Absturzsicherungssystemen wie Geländern, Netzen und Zugangsplattformen.

Der Erfolg der SpanSet Produkte lässt sich auf den engen Kontakt zu den Anwendern zurückführen. Dadurch erhalten wir wichtige Anregungen aus dem Arbeitsalltag und können frühzeitig Probleme lösen und vermeiden.

Alle SpanSet-Produkte wurden als Teil einer Gesamtstrategie für eine umfassende sichere Lösung für das Arbeiten in der Höhe entwickelt. Diese umfasst Aufbau, Schulung, Anwendung, Prüfung und Instandhaltung. Indem wir unseren Kunden eine umfassende Lösung anbieten, können wir besser auf Ihre Bedürfnisse eingehen und Ihnen helfen die sicherste Lösung für das Arbeiten in grosser Höhe zu entwickeln.

SpanSet – Certified Safety





Saverline – Funktionsweise und Ihre Vorteile

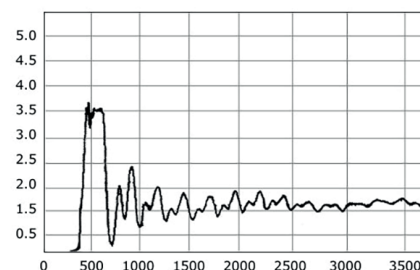
Saverline Höhensicherungsgeräte nach EN360:2002 werden für maximale Haltbarkeit mit einer hervorragender Technologie für die anspruchsvollen Anforderungen am Arbeitsplatz hergestellt. Alle Komponenten die für das sichere Funktionieren der Geräte verantwortlich sind, werden aus verzinktem oder rostfreiem Material wie Aluminium oder Edelstahl so wie schlagfestem Kunststoff hergestellt. Diese robuste Bauweise stellt sicher, dass Saverline Höhensicherungsgeräte immer zuverlässig und besonders wartungsarm sind.

Die Saverline Höhensicherungsgeräte funktionieren ähnlich wie Sicherheitsgurte in Fahrzeugen. Eine Rückholfeder hält das Band oder Drahtseil immer straff damit das Gerät im Falle eines Sturzes ohne Schlaffseil sofort reagieren kann.

Bei Überschreiten der Arbeitsgeschwindigkeit (ca. 1,5 m / sec.) rasten durch Zentrifugalkräfte die Sperrklinken ein, die das Bremssystem auslösen. Die für Höhensicherungen erforderliche Energieabsorption wird durch ein neuartiges Bremssystem (Scheibenbremse) erreicht, die nur von innen eingestellt werden kann.

Wie Sie in der untenstehenden Abbildung sehen können liegen die Werte der maximalen Auffangkräfte dadurch im Absturzfall deutlich unterhalb des durch die EN-Norm festgelegten 6 KN-Grenzwerts.

SpanSet – Certified Safety





Der Name Saverline sagt es bereits – ein zertifiziertes Verbindungsmittel für Ihre tägliche Arbeit auf das Sie sich verlassen können.

Alle Saverline Höhensicherungsgeräte wurden gemäss der EN 360:2002 konstruiert und verfügen über die entsprechenden Prüfzertifikate (CE 0299).

Saverline Höhensicherungsgeräte werden bei Arbeiten auf Dächern und anderen sturzgefährdeten Arbeitsbereichen eingesetzt. Wir bieten Ihnen aber auch Lösungen für andere sicherheitsrelevante und problematische Arbeitsbereiche wie z.B. Silos und Schächte.

Unsere Saverline Höhensicherungsgeräte funktionieren in jeder Position (horizontal und vertikal) und wurden in einem simulierten Fallversuch über die Kante geprüft.



Informationen zur Kantenprüfung

Anforderungen an die zusätzliche Prüfanleitung VG 1 "Höhensicherungen für den horizontalen Einsatz über eine scharfe Kante"



Kurz gesagt: Saverline Höhensicherungsgeräte erfüllen diesen Standard!

Saverline Höhensicherungsgeräte werden zusätzlich nach den optionalen Anforderungen VG 11 "Kantenprüfung" geprüft. Das einzigartige Gurtband, das in den Saverline Höhensicherungsgeräten verwendet wird, ist nur 2,5 mm dick, 25 mm breit und hat eine Bruchlast von 34 kN, ein Hightech-Produkt, das von den SpanSet-Ingenieuren entwickelt wurde. Die Saverline-Gurtbänder haben einen Dyneema-Kern und bieten damit ein Höchstmass an Qualität bei dieser Anwendung.

Zusätzlich zu dem einzigartigen Gurtband, das in den Saverline Höhensicherungsgeräten verwendet wird, hat SpanSet zusammen mit dem Hersteller des verzinkten Stahlseils, ein Testverfahren entwickelt, um die bestmögliche Leistung der Geräte mit verzinktem Stahlseil zu gewährleisten. Sowohl die Gurtbänder als auch die verzinkten Stahlseile, die in den Höhensicherungsgeräten verwendet werden, gewährleisten die Sicherheit des Benutzers beim Sturz über eine scharfe Kante

($r = 0,5 \text{ mm}$), zum Beispiel eine glatte Stahlkante oder eine raue Betonkante. Die Funktionsfähigkeit der Höhensicherungsgeräte wird garantiert, indem sie in extremen Situationen (z. B. Hitze, Kälte, Feuchtigkeit) getestet werden. Saverline Höhensicherungsgeräte bieten nicht nur deutsche Spitzenqualität, sie erfüllen auch die neuesten und härtesten Sicherheitsstandards der Welt

Liste der Anforderungen für die EN 360:

- Design und Ergonomie
- Werkstoffe und Konstruktion
- Blockierung nach Vorbehandlung
- Blockierung in horizontaler Anordnung
- Statische Belastbarkeit
- Statische Belastbarkeit für die horizontale Anwendung
- Dynamische Leistung
- Dynamische Leistung für die horizontale Anwendung
- Dynamische Belastbarkeit für die horizontale Anwendung
- Wahlweise Anforderung hinsichtlich Dauerbelastbarkeit
- Korrosionsbeständigkeit

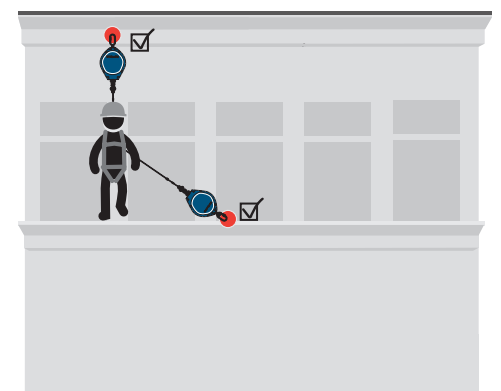
Erläuterungen der Gerätebezeichnungen:

SRL = Höhensicherungsgerät (Self Retracting Lifeline)
 SRLR = Höhensicherungsgerät mit Rettungshub
 A = Aluminiumgehäuse | P = Kunststoffgehäuse
 W = Gurtband | S = Verzinktes Stahlseil
 DR = Dyneemaseil | SS = Edelstahlseil
 SDE = Stahl Drehschlosskarabiner (EN) | STU = Stahl «Triact» Drehschlosskarabiner (ANSI) | ATA = Aluminium «Triact» Drehschlosskarabiner mit Wirbel (EN) | STA = Stahl «Triact» Drehschlosskarabiner mit Wirbel (ANSI)

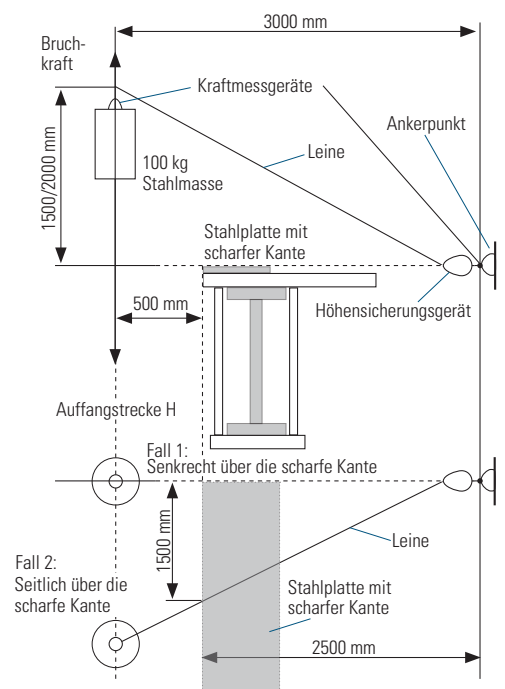
Beispiel:

Saverline - SRL SDE P W 3.5 ATA bedeutet:
 Höhensicherungsgerät (SRL) mit Stahl Drehschlosskarabiner, Kunststoffgehäuse, Gurtband und einem Aluminium «Triact» Drehschlosskarabiner mit Wirbel .

Zugelassen für den vertikalen und horizontalen Gebrauch



Schema eines dynamischen Prüfverfahrens



HÖHENSICHERUNG

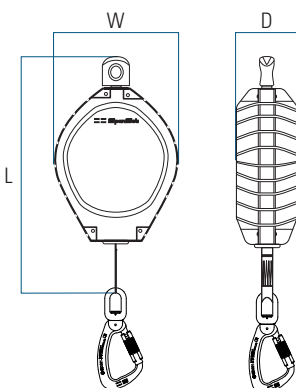
SAVERLINE - SRL SDE A W 1.8 ADH
Höhensicherungsgerät mit Gurtband



Saverline - SRL SDE P W 1.8 ADH

Das Saverline - SRL SDE A W 1.8 ADH, Höhensicherungsgerät mit Aluminiumgehäuse für das Sichern einer Person in Hubarbeitsbühnen ist ein Meilenstein im Bereich der Persönlichen Schutzausrüstung gegen Absturz. Geprüft und zugelassen nach den höchsten Standards für Persönliche Schutzausrüstung gegen Absturz. Der Anschallgurt ist für das Sichern in Hubarbeitsbühnen geprüft und zugelassen. Das Verbindungsmittel ist doppelkantengeprüft. Innovative Technik im Bereich der integrierten energieabsorbierenden Funktion gewährleistet eine Kräfteinleitung unter 3 kN in den Anschlagpunkt! Die Einsatzlänge beträgt 1,8 m.

Verbindungsmittel	Polyester Band
Bandlänge	1.8 m
Bandbreite	25 mm
Aufhängepunkt	Drehwirbel Ø 16 mm
Gewicht	0.96 kg
Nennlast für 1 Person	136 kg
Abmessungen (L x W x D)	240 x 83 x 63 mm (Abmessungen ohne Karabinerlängen)
Aufhängekarabiner	2002256 - Stahl Drehschlosskarabiner «Twist-Lock»
Verbindungskarabiner	IKV 11 - Aluminium Karabiner mit Handballensicherung
Auffangkraft	3 kN
Kantenprüfung	CNB/P/11.060 (r = ≥ 0,5 mm) + ANSI/ASSE Z 359.14-2014 (r = ≥ 0,13 mm)
Gehäuse Material (aussen)	Aluminium
Gehäuse Material (innen)	Aluminium
Zertifizierung	EN 360
Temperaturbereich	-40° C to + 50° C
Lebensdauer	10 Jahre



Saverline - SRL SDE P W 1.8 ADH

Globale Artikelnummer	2002361
EAN Code	7610726103966
Packungsinhalt	Bedienungsanleitung

HÖHENSICHERUNG

SAVERLINE - SRL SDE P W 3.5 ATA Höhensicherungsgerät mit Gurtband



Saverline - SRL SDE P W 3.5 ATA

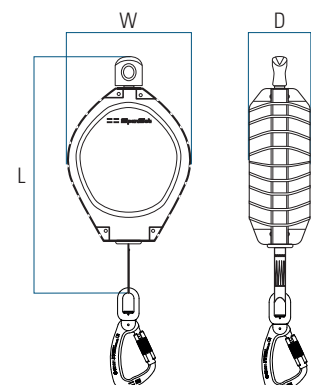
Das Saverline - SRL SDE P W 3.5 ATA mit Kunststoffgehäuse ist ein robustes, wartungsarmes Höhensicherungsgerät mit Gurtband. Der Ø 16 mm Aluminiumguss Drehwirbelaufhängepunkt verhindert ein Verdrehen des Gurtbandes und wird mit einem montierten Karabiner geliefert. Das im Höhensicherungsgerät eingebaute Gurtband wurde im Fallversuch über die Kante getestet und hat die zusätzlichen Testanforderungen der VG11 CNB/P/11.060 für die EN360 bestanden. Allerdings reagieren nicht alle Kanten auf die gleiche Weise wie die geprüfte Stahlkante, deshalb sollte bei der Anwendung darauf geachtet werden, dass im Falle eines Sturzes, das Band nicht über eine Kante gezogen wird.

Verbindungsmittel	Polyester Band
Bandlänge	3.5 m
Bandbreite	25 mm
Aufhängepunkt	Drehwirbel Ø 16 mm
Gewicht	1.7 kg
Nennlast für 1 Person	136 kg
Abmessungen (LxWxD)	270 x 104 x 78 mm (Abmessungen ohne Karabinerlängen)
Aufhängekarabiner	2002256 - Stahl Drehschlosskarabiner «Twist-Lock»
Verbindungskarabiner	2002205 - Aluminium Drehschlosskarabiner «Triact» mit Fallanzeige und Wirbel
Auffangkraft	< 6 kN
Kantenprüfung	CNB/P/11.060 ($r \geq 0,5 \text{ mm}$) + ANSI/ASSE Z 359.14-2014 ($r \geq 0,13 \text{ mm}$)
Gehäuse Material (ausen)	Kunststoff
Gehäuse Material (innen)	Stahl
Zertifizierung	EN 360
Temperaturbereich	-40° C to + 50° C
Lebensdauer	10 Jahre



Saverline - SRL SDE P W 3.5 ATA

Globale Artikelnummer	2002108
EAN Code	7610726103980
Packungsinhalt	Bedienungsanleitung



HÖHENSICHERUNG

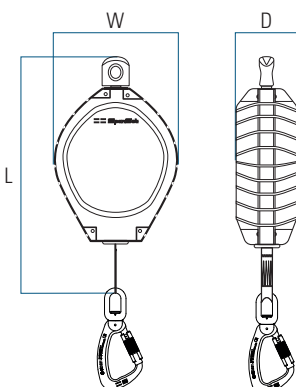
SAVERLINE - SRL SDE P W 7 ATA
Höhensicherungsgerät mit Gurtband



Saverline - SRL SDE P W 7 ATA

Das Saverline - SRL SDE P W 7 ATA mit Kunststoffgehäuse ist ein robustes, wartungsarmes Höhensicherungsgerät mit Gurtband. Der Ø 16 mm Aluminiumguss Drehwirbelaufhängepunkt verhindert ein Verdrehen des Gurtbandes und wird mit einem montierten Karabiner geliefert. Das im Höhensicherungsgerät eingebaute Gurtband wurde im Fallversuch über die Kante getestet und hat die zusätzlichen Testanforderungen der VG11 CNB/P/11.060 für die EN360 bestanden. Allerdings reagieren nicht alle Kanten auf die gleiche Weise wie die geprüfte Stahlkante, deshalb sollte bei der Anwendung darauf geachtet werden, dass im Falle eines Sturzes, das Band nicht über eine Kante gezogen wird.

Verbindungsmittel	Polyester Band
Bandlänge	7 m
Bandbreite	25 mm
Aufhängepunkt	Drehwirbel Ø 16 mm
Gewicht	2.2 kg
Nennlast für 1 Person	136 kg
Abmessungen (L x W x D)	300 x 165 x 80 mm (Abmessungen ohne Karabinerlängen)
Aufhängekarabiner	2002256 - Stahl Drehschlosskarabiner «Twist-Lock»
Verbindungskarabiner	2002205 - Aluminium Drehschlosskarabiner «Triact» mit Fallanzeige und Wirbel
Auffangkraft	< 6 kN
Kantenprüfung	CNB/P/11.060 (r = ≥ 0,5 mm) + ANSI/ASSE Z 359.14-2014 (r = ≥ 0,13 mm)
Gehäuse Material (aussen)	Kunststoff
Gehäuse Material (innen)	Stahl
Zertifizierung	EN 360
Temperaturbereich	-40° C to + 50° C
Lebensdauer	10 Jahre



Saverline - SRL SDE P W 7 ATA

Globale Artikelnummer	2002110
EAN Code	7610726104000
Packungsinhalt	Bedienungsanleitung

HÖHENSICHERUNG

SAVERLINE - SRL SDE P W 12 ATA Höhensicherungsgerät mit Gurtband



Saverline - SRL SDE P W 12 ATA

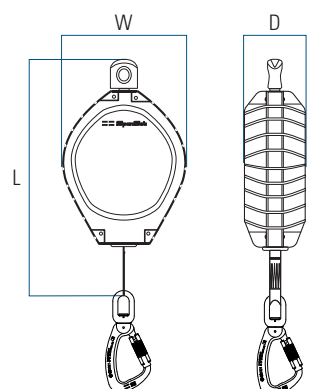
Das Saverline - SRL SDE P W 12 ATA mit Kunststoffgehäuse ist ein robustes, wartungsarmes Höhensicherungsgerät mit Gurtband. Der Ø 16 mm Aluminiumguss Drehwirbelaufhängepunkt verhindert ein Verdrehen des Gurtbandes und wird mit einem montierten Karabiner geliefert. Das im Höhensicherungsgerät eingebaute Gurtband wurde im Fallversuch über die Kante getestet und hat die zusätzlichen Testanforderungen der VG11 CNB/P/11.060 für die EN360 bestanden. Allerdings reagieren nicht alle Kanten auf die gleiche Weise wie die geprüfte Stahlkante, deshalb sollte bei der Anwendung darauf geachtet werden, dass im Falle eines Sturzes, das Band nicht über eine Kante gezogen wird.

Verbindungsmittel	Polyester Band
Bandlänge	12 m
Bandbreite	25 mm
Aufhängepunkt	Drehwirbel Ø 16 mm
Gewicht	3.8 kg
Nennlast für 1 Person	136 kg
Abmessungen (LxWxD)	370 x 195 x 95 mm (Abmessungen ohne Karabinerlängen)
Aufhängekarabiner	2002256 - Stahl Drehschlosskarabiner «Twist-Lock»
Verbindungskarabiner	2002205 - Aluminium Drehschlosskarabiner «Triact» mit Fallanzeige und Wirbel
Auffangkraft	< 6 kN
Kantenprüfung	CNB/P/11.060 ($r \geq 0,5 \text{ mm}$) + ANSI/ASSE Z 359.14-2014 ($r \geq 0,13 \text{ mm}$)
Gehäuse Material (aussen)	Kunststoff
Gehäuse Material (innen)	Stahl
Zertifizierung	EN 360
Temperaturbereich	-40° C to + 50° C
Lebensdauer	10 Jahre



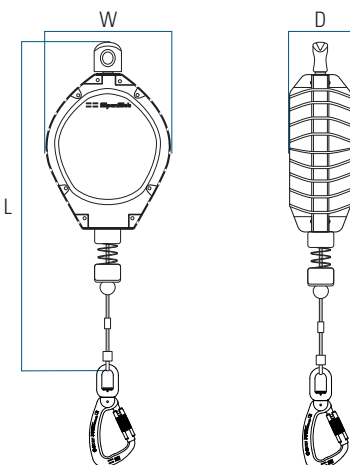
Saverline - SRL SDE P W 12 ATA

Globale Artikelnummer	2002112
EAN Code	7610726104208
Packungsinhalt	Bedienungsanleitung



HÖHENSICHERUNG

SAVERLINE - SRL SDE P S 3 ATA
Höhensicherungsgerät mit Stahlseil



Saverline - SRL SDE P S 3 ATA

Das Saverline - SRL SDE P S 3 ATA mit Kunststoffgehäuse ist ein robustes, wartungsarmes Höhensicherungsgerät mit verzinktem Stahlseil. Der Ø 16 mm Aluminiumguss Drehwirbelaufhängepunkt verhindert ein Verdrehen des Stahlseils und wird mit einem montierten Karabiner geliefert. Das im Höhensicherungsgerät verbaute verzinkte Stahlseil wurde im Fallversuch über die Kante getestet und hat die zusätzlichen Testanforderungen der VG11 CNB/P/11.060 für die EN360 bestanden. Allerdings reagieren nicht alle Kanten auf die gleiche Weise wie die geprüfte Stahlkante, deshalb sollte bei der Anwendung darauf geachtet werden, dass im Falle eines Sturzes, das Band nicht über eine Kante gezogen wird.

Verbindungsmittel	Verzinktes Stahlseil
Seillänge	3 m
Seildurchmesser	Ø 4,8 mm
Aufhängepunkt	Drehwirbel Ø 16 mm
Gewicht	2,3 kg
Nennlast für 1 Person	136 kg
Abmessungen (L x W x D)	390 x 104 x 78 mm (Abmessungen ohne Karabinerlängen)
Aufhängekarabiner	2002256 - Stahl Drehschlosskarabiner «Twist-Lock»
Verbindungskarabiner	2002205 - Aluminium Drehschlosskarabiner «Triact» mit Fallanzeige und Wirbel
Auffangkraft	< 6 kN
Kantenprüfung	CNB/P/11.060 (r = ≥ 0,5 mm) + ANSI/ASSE Z 359.14-2014 (r = ≥ 0,13 mm)
Gehäuse Material (aussen)	Kunststoff
Gehäuse Material (innen)	Stahl
Zertifizierung	EN 360
Temperaturbereich	-40° C to + 50° C
Lebensdauer	10 Jahre



Saverline - SRL SDE P S 3 ATA

Globale Artikelnummer	2002107
EAN Code	7610726103973
Packungsinhalt	Bedienungsanleitung

HÖHENSICHERUNG

SAVERLINE - SRL SDE P S 6 ATA
Höhensicherungsgerät mit Stahlseil



Saverline - SRL SDE P S 6 ATA

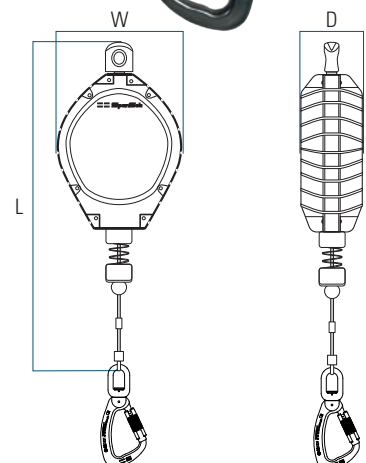
Das Saverline - SRL SDE P S 6 ATA mit Kunststoffgehäuse ist ein robustes, wartungsarmes Höhengsicherungsgerät mit verzinktem Stahlseil. Der Ø 16 mm Aluminiumguss Drehwirbelaufhängepunkt verhindert ein Verdrehen des Stahlseils und wird mit einem montierten Karabiner geliefert. Das im Höhengsicherungsgerät verbaute verzinkte Stahlseil wurde im Fallversuch über die Kante getestet und hat die zusätzlichen Testanforderungen der VG11 CNB/P/11.060 für die EN360 bestanden. Allerdings reagieren nicht alle Kanten auf die gleiche Weise wie die geprüfte Stahlkante, deshalb sollte bei der Anwendung darauf geachtet werden, dass im Falle eines Sturzes, das Band nicht über eine Kante gezogen wird.

Verbindungsmittel	Verzinktes Stahlseil
Seillänge	6 m
Seildurchmesser	Ø 4.8 mm
Aufhängepunkt	Drehwirbel Ø 16 mm
Gewicht	2.9 kg
Nennlast für 1 Person	136 kg
Abmessungen (LxWxD)	420 x 145 x 80 mm (Abmessungen ohne Karabinerlängen)
Aufhängekarabiner	2002256 - Stahl Drehschlosskarabiner «Twist-Lock»
Verbindungskarabiner	2002205 - Aluminium Drehschlosskarabiner «Triact» mit Fallanzeige und Wirbel
Auffangkraft	< 6 kN
Kantenprüfung	CNB/P/11.060 (r ≥ 0,5 mm) + ANSI/ASSE Z 359.14-2014 (r ≥ 0,13 mm)
Gehäuse Material (aussen)	Kunststoff
Gehäuse Material (innen)	Stahl
Zertifizierung	EN 360
Temperaturbereich	-40° C to + 50° C
Lebensdauer	10 Jahre



Saverline - SRL SDE P W 6 ATA

Globale Artikelnummer	2002109
EAN Code	7610726103997
Packungsinhalt	Bedienungsanleitung



HÖHENSICHERUNG

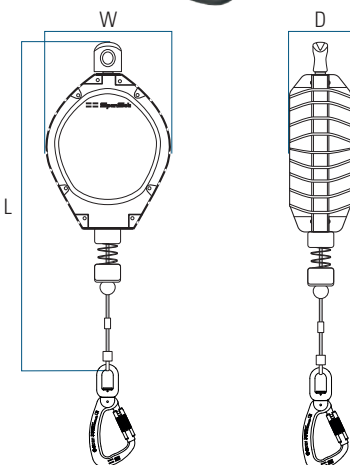
SAVERLINE - SRL SDE P S 12 ATA
Höhensicherungsgerät mit Stahlseil



Saverline - SRL SDE P S 12 ATA

Das Saverline - SRL SDE P S 12 ATA mit Kunststoffgehäuse ist ein robustes, wartungsarmes Höhensicherungsgerät mit verzinktem Stahlseil. Der Ø 16 mm Aluminiumguss Drehwirbelaufhängepunkt verhindert ein Verdrehen des Stahlseils und wird mit einem montierten Karabiner geliefert. Das im Höhensicherungsgerät verbaute verzinkte Stahlseil wurde im Fallversuch über die Kante getestet und hat die zusätzlichen Testanforderungen der VG11 CNB/P/11.060 für die EN360 bestanden. Allerdings reagieren nicht alle Kanten auf die gleiche Weise wie die geprüfte Stahlkante, deshalb sollte bei der Anwendung darauf geachtet werden, dass im Falle eines Sturzes, das Band nicht über eine Kante gezogen wird.

Verbindungsmittel	Verzinktes Stahlseil
Seillänge	12 m
Seildurchmesser	Ø 4,8 mm
Aufhängepunkt	Drehwirbel Ø 16 mm
Gewicht	5,3 kg
Nennlast für 1 Person	136 kg
Abmessungen (L x W x D)	500 x 195 x 95 mm (Abmessungen ohne Karabinerlängen)
Aufhängekarabiner	2002256 - Stahl Drehschlosskarabiner «Twist-Lock»
Verbindungskarabiner	2002205 - Aluminium Drehschlosskarabiner «Triact» mit Fallanzeige und Wirbel
Auffangkraft	< 6 kN
Kantenprüfung	CNB/P/11.060 (r = ≥ 0,5 mm) + ANSI/ASSE Z 359.14-2014 (r = ≥ 0,13 mm)
Gehäuse Material (aussen)	Kunststoff
Gehäuse Material (innen)	Stahl
Zertifizierung	EN 360
Temperaturbereich	-40° C to + 50° C
Lebensdauer	10 Jahre



Saverline - SRL SDE P S 12 ATA

Globale Artikelnummer	2002111
EAN Code	7610726104109
Packungsinhalt	Bedienungsanleitung

HÖHENSICHERUNG

SAVERLINE - SRL STU A S 18 ATA
Höhensicherungsgerät mit Stahlseil



Saverline - SRL STU A S 18 ATA

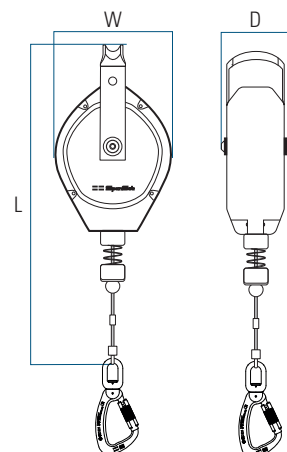
Das Saverline - SRL STU A S 18 ATA mit Aluminiumgussgehäuse ist ein sehr robustes, wartungsarmes Höhensicherungsgerät mit verzinktem Stahlseil. Der Anschlagpunkt am Höhensicherungsgerät ist ein offener Stahlgriff, der in Kombination mit dem mitgelieferten Karabiner an einer Anschlagsschlinge eingehängt werden kann. Das im Höhensicherungsgerät verbaute verzinkte Stahlseil wurde im Fallversuch über die Kante getestet und hat die zusätzlichen Testanforderungen der VG11 CNB/P/11.060 für die EN360 bestanden. Allerdings reagieren nicht alle Kanten auf die gleiche Weise wie die geprüfte Stahlkante, deshalb sollte bei der Anwendung darauf geachtet werden, dass im Falle eines Sturzes, das Band nicht über eine Kante gezogen wird.

Verbindungsmittel	Verzinktes Stahlseil
Seillänge	18 m
Seildurchmesser	Ø 4.8 mm
Aufhängepunkt	Stahlgriff
Gewicht	9.5 kg
Nennlast für 1 Person	136 kg
Abmessungen (LxWxD)	550 x 240 x 100 mm (Abmessungen ohne Karabinerlängen)
Aufhängekarabiner	2002459 - Stahl Drehschlosskarabiner «Twist-Lock» extra gross
Verbindungskarabiner	2002205 - Aluminium Drehschlosskarabiner «Triact» mit Fallanzeige und Wirbel
Auffangkraft	< 6 kN
Kantenprüfung	CNB/P/11.060 ($r \geq 0,5 \text{ mm}$) + ANSI/ASSE Z 359.14-2014 ($r \geq 0,13 \text{ mm}$)
Gehäuse Material (aussern)	Aluminium
Gehäuse Material (innen)	Edelstahl
Zertifizierung	EN 360
Temperaturbereich	-40° C to + 50° C
Lebensdauer	10 Jahre



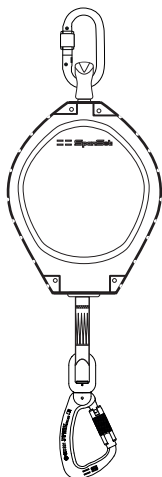
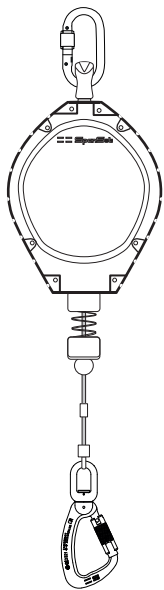
Saverline - SRL STU A S 18 ATA

Globale Artikelnummer	2002362
EAN Code	7610726104307
Packungsinhalt	Bedienungsanleitung



SpanSet®

SpanSet steht für Sicherheit, Qualität und Service



Inspektionen sind unerlässlich, um sicherzustellen, dass Ihre Saverline Höhensicherungsgeräte korrekt funktionieren. Einmal pro Jahr sollte deshalb ein Sachverständiger Ihre Saverline-Geräte und alle anderen Absturz-sicherungseinrichtungen vollständig inspizieren. Wir sind zertifiziert, die notwendigen Inspektionen durchzuführen, um sicherzustellen, dass Ihre Ausrüstung korrekt funktioniert. Unser hochqualifiziertes Personal kann die Wartung von Saverline Höhensicherungsgeräten durchführen, um sicherzustellen, dass diese sicher funktionieren.

Richtig funktionierende Absturzsicherungen sind für jeden Menschen, der in der Höhe arbeitet, unerlässlich. Wir achten auf den Zustand der Absturzsicherungen und ersetzen alle beschädigten Komponenten. Nach der Endkontrolle jeder Komponente protokolliert SpanSet die Ergebnisse und das Datum in einem Inspektionsprotokoll.

SpanSet bietet Ihnen auch Schulungen und technische Beratung, um Ihre eigenen Sicherheitsanforderungen zu verwalten. In einigen Fällen wird jedoch die Verwendung eines externen Dienstleisters zur Durchführung dieser Funktion als Ganzes bevorzugt. Mit diesem Ansatz überträgt SpanSet die Verantwortung für alle Aspekte von Dienstleistungen. Wir können Ihnen einen Servicevertrag anbieten, der Ihren Bedürfnissen entspricht.

IDXpert Net®

Produkte, die protokolliert und überprüft werden müssen, können mit einem RFID-Transponder nachgerüstet und im IDXpert Net®-System verwaltet werden. SpanSet-Produkte können auch mit einem RFID-Transponder als Erstausrüstung hergestellt werden. Das IDXpert Net®-System umfasst die Online-Asset-Datenbank, das Lesegerät, den RFID-Transponder und das IDXpert Net®-Portal. Das IDXpert Net®-Portal steht Ihnen jederzeit und an jedem Ort zur Verfügung. Ihre Produkte mit all ihren Details, deren Transaktionsverlauf, Reports und deren Zertifikate werden in diesem Online-Portal gespeichert und stehen Ihnen mit einem sicheren Zugang zur Verfügung.

SpanSet – Certified Safety

