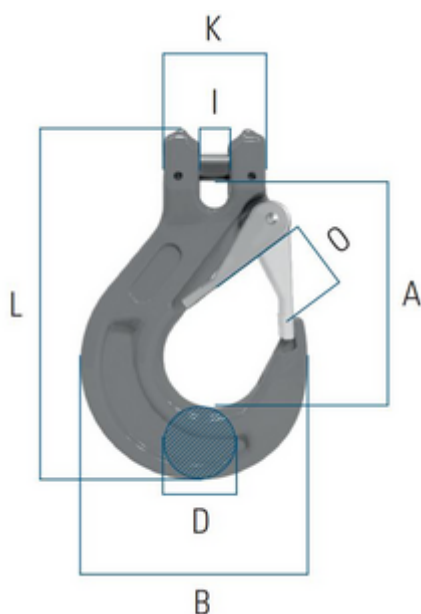


## Crochet de levage EXOSET® à chape et linguet de sécurité

Crochet de levage avec linguet de sécurité



Nom court de l'article	WLL [kg]	Diamètre de la chaîne	WLL [t]	A [mm]	B [mm]	D [mm]	I [mm]
CSHC-6-10	1400	6 mm	1.4	72	68.5	21	7.5
CSHC-8-10	2500	8 mm	2.5	89	88	27.5	9.5
CSHC-10-10	4000	10 mm	4	103	105.5	33.5	12
CSHC-13-10	6700	13 mm	6.7	130	134	42	15
CSHC-16-10	10000	16 mm	10	160	160.5	50	17.5

Nom court de l'article	K [mm]	L [mm]	O [mm]	Poids net [kg]
CSHC-6-10	32	109	18.5	0.4
CSHC-8-10	32	109	18.5	0.7
CSHC-10-10	48	161.5	28	1.3
CSHC-13-10	59	203	38	2.3
CSHC-16-10	70	248	44	2.3

### NUMÉROS DE COMMANDE

Diamètre de la chaîne	CSHC-6-10	CSHC-8-10	CSHC-10-10	CSHC-13-10	CSHC-16-10
6 mm	2022210	-	-	-	-
8 mm	-	2008903	-	-	-
10 mm	-	-	2008904	-	-
13 mm	-	-	-	2008905	-
16 mm	-	-	-	-	2022211

- Normes EN 1677
- Classe 100
- Matériel principal Acier
- Couleur Bleu

**SpanSet AG**  
Eichbühlstrasse 31  
8618 Oetwil am See  
Suisse  
Tel.: +41 44 929 70 70  
info@spanset.ch  
www.spanset.ch



Sous réserve de modifications techniques. Tous droits réservés. Aucune partie de cette fiche technique ne peut être reproduite sous quelque forme que ce soit (impression, photocopie, microfilm ou tout autre procédé) ou traitée, dupliquée ou distribuée à l'aide de systèmes électroniques sans l'autorisation écrite de SpanSet. Cette fiche technique a été préparée avec le plus grand soin ; SpanSet décline toute responsabilité en cas d'erreur ou d'omission. © SpanSet AG - Suisse

**SpanSet  
Certified  
Safety**

- Plage de température -40°C / 200°C
- Plage de température -40°F / 120°F
- Contenu des unités d'emballage (UE) 1

