

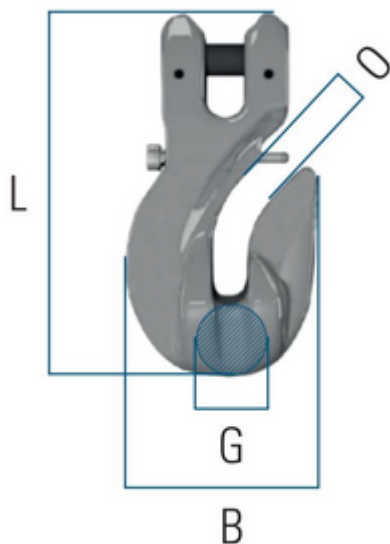


Crochet raccourcisseur EXOSET® à chape avec sécurité

Crochet raccourcisseur à chape avec sécurité

Nom court de l'article	WLL [kg]	Diamètre de la chaîne	WLL [t]	B [mm]	G [mm]	L [mm]	O [mm]
CGHP-8-10	2500	8 mm	2.5	54	35	110	10
CGHP-10-10	4000	10 mm	4	75	57	137	14
CGHP-13-10	6700	13 mm	6.7	97	16	180	15

Nom court de l'article	Poids net [kg]
CGHP-8-10	0.5
CGHP-10-10	1
CGHP-13-10	2.2



NUMÉROS DE COMMANDE

Diamètre de la chaîne	CGHP-8-10	CGHP-10-10	CGHP-13-10
8 mm	2009059	-	-
10 mm	-	2009060	-
13 mm	-	-	2009061

- Classe 100
- Matériel principal Acier
- Couleur Bleu
- Plage de température -40°C / 200°C
- Plage de température -40°F / 120°F
- Contenu des unités d'emballage (UE) 1

