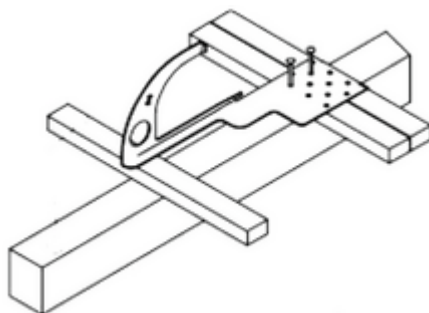


## Crochets de toit pour les toits en pente

Le point d'ancrage est conçu pour l'arrimage de personnes

Nom court de l'article	Couleur
SDH02	Gris
SDH02A	Anthracite
SDH02B	Marron
SDH02R	Rouge



### NUMÉROS DE COMMANDE

Couleur	SDH02	SDH02A	SDH02B	SDH02R
Gris	2020669	-	-	-
Rouge	-	-	-	2021270
Marron	-	-	2021269	-
Anthracite	-	2020670	-	-

- Normes EN 795: 2012
- Poids net 1.4 kg
- Contenu des unités d'emballage (UE) 1

