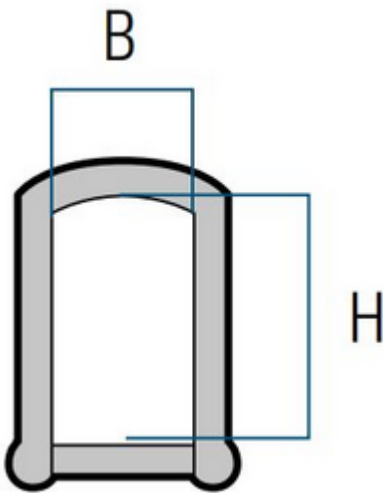




D-Bügel

Die D-Bügel zu PowerStar-Hebebändern

Artikel Name kurz	WLL [kg]	WLL [t]	B [mm]	H [mm]	Nettogewicht kg [kg]
D-1000	1000	1.0	65	120	0.6
D-2000	2000	2.0	80	140	0.9
D-3000	3000	3.0	100	180	1.8
D-4000	4000	4.0	152	220	2.3
D-5000	5000	5.0	187	250	4
D-6000	6000	6	223	290	7



Technische Änderungen vorbehalten. Alle Rechte vorbehalten. Kein Teil dieses Technischen Datenblattes darf in irgendeiner Form (Druck, Fotokopie, Mikrofilm oder ein anderes Verfahren) ohne schriftliche Genehmigung der Firma SpanSet reproduziert oder unter Verwendung elektronischer Systeme verarbeitet, vervielfältigt oder verbreitet werden. Das vorliegende Technische Datenblatt wurde mit der gebotenen Sorgfalt erarbeitet; SpanSet übernimmt keinerlei Haftung für Fehler oder Auslassungen. © SpanSet AG - Schweiz



BESTELLNUMMERN

WLL	D-1000	D-2000	D-3000	D-4000	D-5000	D-6000
1.0 t	2016616	-	-	-	-	-
2.0 t	-	2016617	-	-	-	-
3.0 t	-	-	2016618	-	-	-
4.0 t	-	-	-	2016619	-	-
5.0 t	-	-	-	-	2016620	-
6 t	-	-	-	-	-	2016621

- Normen EN 1492-1: 2000
- Hauptmaterial Stahl
- Farbe Blau
- Verpackungseinheit (VPE) Inhalt 1

