

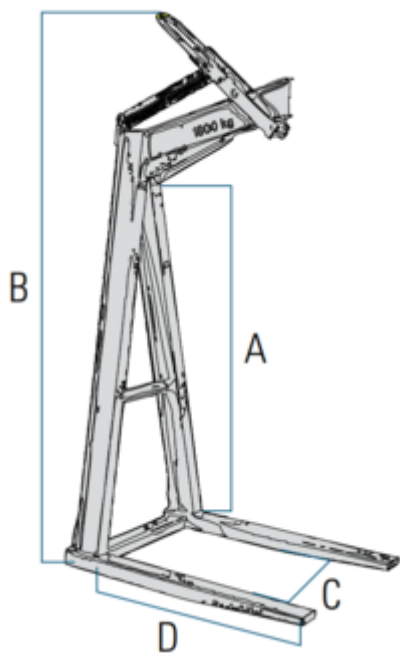


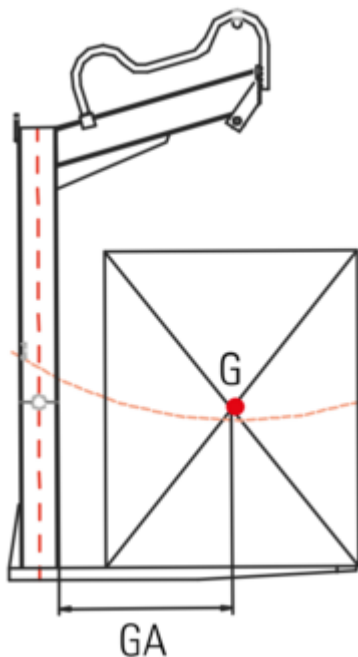
### Fourche de grue F

Idéal pour les grues de chantier

Nom court de l'article	WLL [kg]	WLL [t]	GA [mm]	A [mm]	B [mm]	C [mm]	D [mm]
BG1012 F, WLL 1 t	1000	1	550	1200	2120	680	950
BG1514 F-Euro, WLL 1.5 t	1500	1.5	600	1400	2330	580	1192
BG1814 F, WLL 1.8 t	1800	1.8	550	1400	2320	680	930
BG3014 F, WLL 3 t	3000	3	550	1400	2320	680	940

Nom court de l'article	Poids net [kg]
BG1012 F, WLL 1 t	90
BG1514 F-Euro, WLL 1.5 t	124
BG1814 F, WLL 1.8 t	110
BG3014 F, WLL 3 t	183





### NUMÉROS DE COMMANDE

WLL	BG1012 F, WLL 1 t	BG1514 F-Euro, WLL 1.5 t	BG1814 F, WLL 1.8 t	BG3014 F, WLL 3 t
1 t	2009919	-	-	-
1.5 t	-	2009931	-	-
1.8 t	-	-	2009922	-
3 t	-	-	-	2009926

- Couleur beige
- Contenu des unités d'emballage (UE) 1

