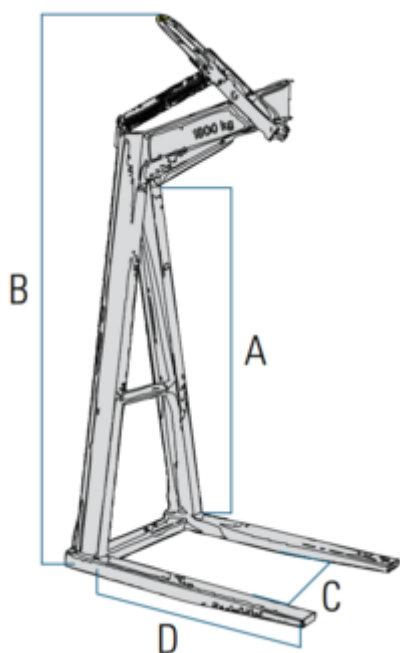


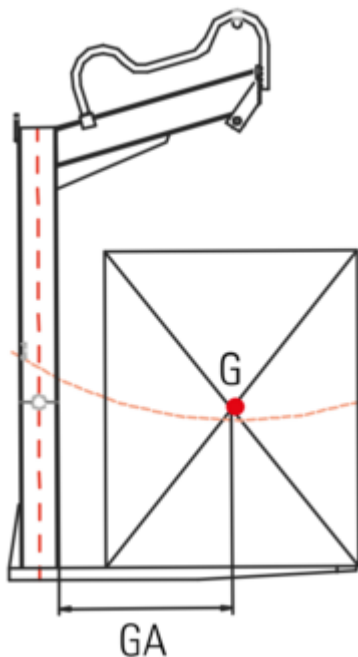
Fourche de grue VD

Idéal pour les grues de chantier



| Nom court de l'article | WLL [kg] | WLL [t] | GA [mm] | C [mm] | D [mm] | Poids net [kg] |
|-------------------------|----------|---------|---------|-----------|--------|----------------|
| BG15 VD-Euro, WLL 1.5 t | 1500 | 1.5 | 650 | 340 - 940 | 1150 | 170 |
| BG18 VD, WLL 1.8 t | 1800 | 1.8 | 550 | 340 - 940 | 970 | 155 |
| BG30 VD, WLL 3 t | 3000 | 3 | 550 | 410 - 940 | 960 | 243 |





NUMÉROS DE COMMANDE

| WLL | BG15 VD-Euro, WLL 1.5 t | BG18 VD, WLL 1.8 t | BG30 VD, WLL 3 t |
|-------|-------------------------|--------------------|------------------|
| 1.5 t | 2009928 | - | - |
| 1.8 t | - | 2009921 | - |
| 3 t | - | - | 2009925 |

- Couleur beige
- Contenu des unités d'emballage (UE) 1

