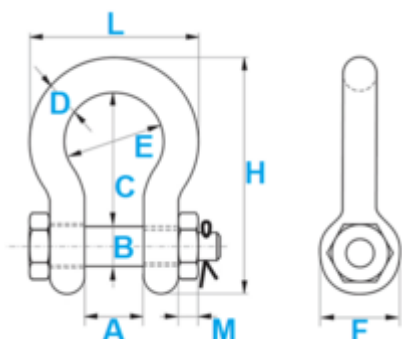


Green Pin Schäkel, geschweißt und mit Kragenbolzen

Geschweißter Schäkel mit Kragenbolzen



Artikel Name kurz	WLL [kg]	WLL [t]	A [mm]	B [mm]	C [mm]	D [mm]	E [mm]
GreenPin B SCP 0.33t	330	0.33	10	6	22	5	16
GreenPin B SCP 0.5t	500	0.5	12	8	29	7	20
GreenPin B SCP 0.75t	750	0.75	13	10	32	9	22
GreenPin B SCP 1t	1000	1	17	11	36.5	10	26
GreenPin B SCP 1.5t	1500	1.5	19	13	43	11	29
GreenPin B SCP 2t	2000	2	22	16	51	13.5	32
GreenPin B SCP 3.25t	3250	3.25	27	19	64	16	43
GreenPin B SCP 4.75t	4750	4.75	31	22	76	19	51
GreenPin B SCP 6.5t	6500	6.5	36	25	83	22	58
GreenPin B SCP 8.5t	8500	8.5	43	28	95	25	68
GreenPin B SCP 9.5t	9500	9.5	47	32	108	28	75
GreenPin B SCP 12t	12000	12	51	35	115	32	83
GreenPin B SCP 13.5t	13500	13.5	57	38	133	35	92
GreenPin B SCP 17t	17000	17	60	42	146	38	99
GreenPin B SCP 25t	25000	25	74	50	178	45	126
GreenPin B SCP 35t	35000	35	83	57	197	50	138
GreenPin B SCP 42.5t	42500	42.5	95	65	222	57	160
GreenPin B SCP 55t	55000	55	105	70	260	65	180

Artikel Name kurz	F [mm]	H [mm]	Nettogewicht kg [kg]
GreenPin B SCP 0.33t	12	36	0.03
GreenPin B SCP 0.5t	16.5	48.5	0.05
GreenPin B SCP 0.75t	20	56	0.1
GreenPin B SCP 1t	22.5	63.5	0.14
GreenPin B SCP 1.5t	26.5	74	0.19
GreenPin B SCP 2t	34	89	0.36
GreenPin B SCP 3.25t	40	110	0.63
GreenPin B SCP 4.75t	46	129	1.01
GreenPin B SCP 6.5t	52	144	1.5
GreenPin B SCP 8.5t	59	164	2.3
GreenPin B SCP 9.5t	66	185	3.24



Artikel Name kurz	F [mm]	H [mm]	Nettogewicht kg [kg]
GreenPin B SCP 12t	72	201	4.4
GreenPin B SCP 13.5t	80	227	6
GreenPin B SCP 17t	88	249	7.5
GreenPin B SCP 25t	103	300	14
GreenPin B SCP 35t	111	331	18.9
GreenPin B SCP 42.5t	130	377	26.3
GreenPin B SCP 55t	145	433	37.15



BESTELLNUMMERN

WLL	GreenPin B SCP 0.33t	GreenPin B SCP 0.5t	GreenPin B SCP 0.75t	GreenPin B SCP 1t	GreenPin B SCP 1.5t	GreenPin B SCP 2t	GreenPin B SCP 3.25t	GreenPin B SCP 4.75t	GreenPin B SCP 6.5t	GreenPin B SCP 8.5t	GreenPin B SCP 9.5t
0.33 t	2009122	-	-	-	-	-	-	-	-	-	-
0.5 t	-	2009123	-	-	-	-	-	-	-	-	-
0.75 t	-	-	2009124	-	-	-	-	-	-	-	-
1 t	-	-	-	2009125	-	-	-	-	-	-	-
1.5 t	-	-	-	-	2009126	-	-	-	-	-	-
2 t	-	-	-	-	-	2009127	-	-	-	-	-
3.25 t	-	-	-	-	-	-	2009128	-	-	-	-
4.75 t	-	-	-	-	-	-	-	2009129	-	-	-
6.5 t	-	-	-	-	-	-	-	-	2009130	-	-
8.5 t	-	-	-	-	-	-	-	-	-	2009131	-
9.5 t	-	-	-	-	-	-	-	-	-	-	2009132
12 t	-	-	-	-	-	-	-	-	-	-	-
13.5 t	-	-	-	-	-	-	-	-	-	-	-
17 t	-	-	-	-	-	-	-	-	-	-	-
25 t	-	-	-	-	-	-	-	-	-	-	-
35 t	-	-	-	-	-	-	-	-	-	-	-
42.5 t	-	-	-	-	-	-	-	-	-	-	-
55 t	-	-	-	-	-	-	-	-	-	-	-

WLL	GreenPin B SCP 12t	GreenPin B SCP 13.5t	GreenPin B SCP 17t	GreenPin B SCP 25t	GreenPin B SCP 35t	GreenPin B SCP 42.5t	GreenPin B SCP 55t
0.33 t	-	-	-	-	-	-	-
0.5 t	-	-	-	-	-	-	-
0.75 t	-	-	-	-	-	-	-
1 t	-	-	-	-	-	-	-
1.5 t	-	-	-	-	-	-	-
2 t	-	-	-	-	-	-	-
3.25 t	-	-	-	-	-	-	-
4.75 t	-	-	-	-	-	-	-
6.5 t	-	-	-	-	-	-	-
8.5 t	-	-	-	-	-	-	-
9.5 t	-	-	-	-	-	-	-
12 t	2009133	-	-	-	-	-	-
13.5 t	-	2009134	-	-	-	-	-



WLL	GreenPin B SCP 12t	GreenPin B SCP 13.5t	GreenPin B SCP 17t	GreenPin B SCP 25t	GreenPin B SCP 35t	GreenPin B SCP 42.5t	GreenPin B SCP 55t
17 t	-	-	2009135	-	-	-	-
25 t	-	-	-	2009136	-	-	-
35 t	-	-	-	-	2009137	-	-
42.5 t	-	-	-	-	-	2009138	-
55 t	-	-	-	-	-	-	2009139

■ Normen	EN 13889
■ Klasse	60
■ Hauptmaterial	Stahl
■ Farbe	Grün
■ Temperaturbereich	-40° C to + 200° C
■ Temperaturbereich	-40 °F to 392 °F
■ Verpackungseinheit (VPE) Inhalt	1

Technische Änderungen vorbehalten. Alle Rechte vorbehalten. Kein Teil dieses Technischen Datenblattes darf in irgendeiner Form (Druck, Fotokopie, Mikrofilm oder ein anderes Verfahren) ohne schriftliche Genehmigung der Firma SpanSet reproduziert oder unter Verwendung elektronischer Systeme verarbeitet, vervielfältigt oder verbreitet werden. Das vorliegende Technische Datenblatt wurde mit der gebotenen Sorgfalt erarbeitet; SpanSet übernimmt keinerlei Haftung für Fehler oder Auslassungen. © SpanSet AG - Schweiz

