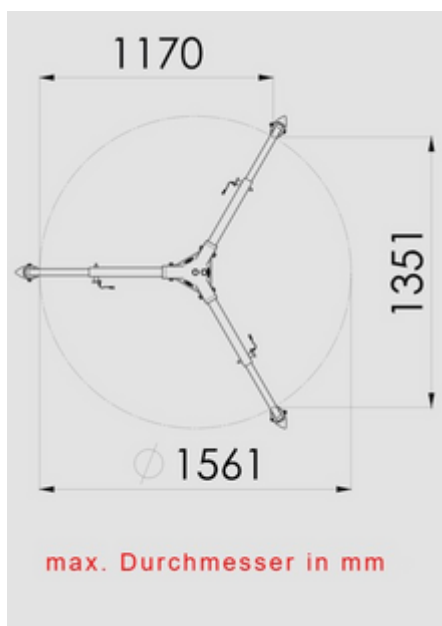


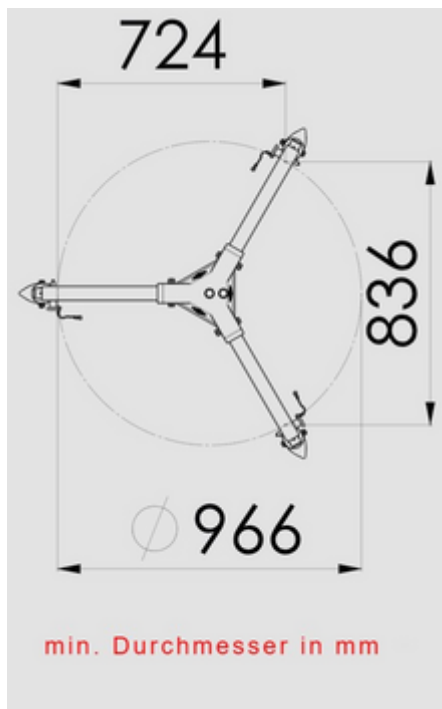


### IKAR Dreibein DB-A2

Stabiles Dreibein aus Aluminium

Artikel Name kurz	Maximales Benutzergewicht [kg]	Load Capacity (kg) [kg]	Nettogewicht kg [kg]	Hauptmaterial	Verpackungseinheit (VPE) Inhalt
DB-A2	300	300	19	Aluminium	1





### BESTELLNUMMERN

DB-A2

2021090

■ Normen	EN 795: 2012
■ Hauptmaterial	Aluminium
■ Load Capacity (kg)	300 kg
■ Nettogewicht kg	19 kg
■ Verpackungseinheit (VPE) Inhalt	1

