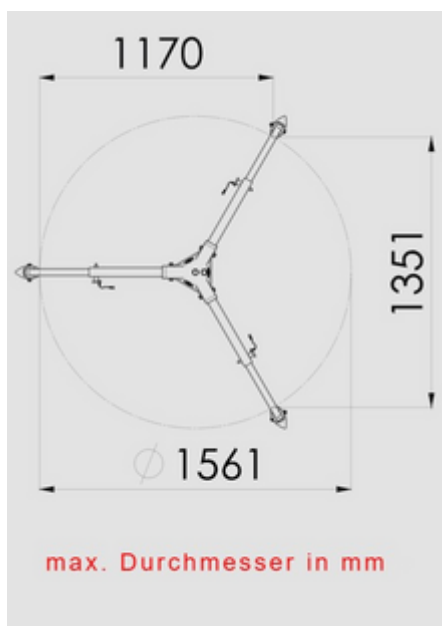


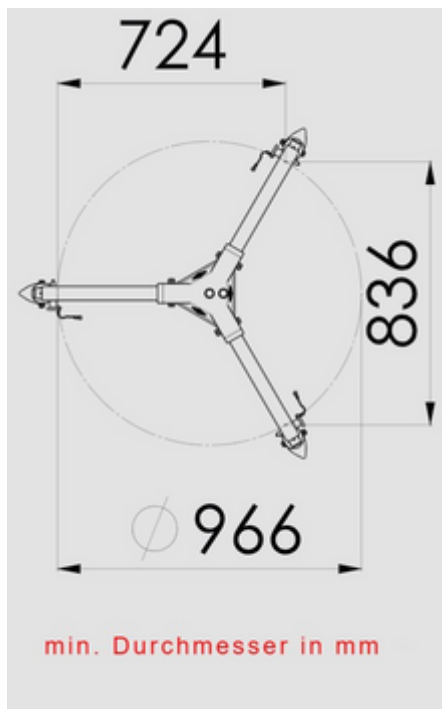


## IKAR Trépied

Trépied stable en aluminium

Nom court de l'article	Poids maximal de l'utilisateur [kg]	Load Capacity (kg) [kg]	Poids net [kg]	Matériel principal	Contenu des unités d'emballage (UE)
DB-A2	300	300	19	Aluminium	1




**NUMÉROS DE COMMANDE**

DB-A2

2021090

■ Normes	EN 795: 2012
■ Matériel principal	Aluminium
■ Load Capacity (kg)	300 kg
■ Poids net	19 kg
■ Contenu des unités d'emballage (UE)	1

