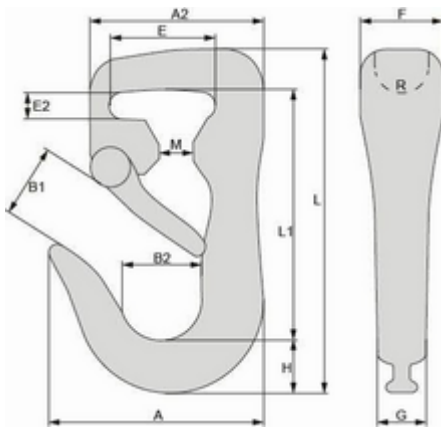


## Joker®-Haken

Die perfekte Verbindung mit Doppelnutzen



Artikel Name kurz	WLL [kg]	WLL [t]	E3 [mm]	B3 [mm]	A [mm]	B1 [mm]	E [mm]
Joker 1t	1000	1	8	31	86	29	41
Joker 2t	2000	2	10	39	108	34	43
Joker 3t	3000	3	13	39	125.0	36	55
Joker 6t	6000	6	17	55	155.0	46	77



Artikel Name kurz	F [mm]	G [mm]	H [mm]	L [mm]	L1 [mm]	Nettogewicht kg [kg]	Farbe
Joker 1t	30	14	20	130	94	0.70	violett
Joker 2t	37	21	27	160	114	1.00	Grün
Joker 3t	47.0	26	27	172	121	2.00	Gelb
Joker 6t	58	34	35	217	146	4.00	Braun

## BESTELLNUMMERN

WLL	Joker 1t	Joker 2t	Joker 3t	Joker 6t
1 t	2002833	-	-	-
2 t	-	2002834	-	-
3 t	-	-	2003304	-
6 t	-	-	-	2003762

- Normen EN 1677
- Verpackungseinheit (VPE) Inhalt 1

Technische Änderungen vorbehalten. Alle Rechte vorbehalten. Kein Teil dieses Technischen Datenblattes darf in irgendeiner Form (Druck, Fotokopie, Mikrofilm oder ein anderes Verfahren) ohne schriftliche Genehmigung der Firma SpanSet reproduziert oder unter Verwendung elektronischer Systeme verarbeitet, vervielfältigt oder verbreitet werden. Das vorliegende Technische Datenblatt wurde mit der gebotenen Sorgfalt erarbeitet; SpanSet übernimmt keinerlei Haftung für Fehler oder Auslassungen. © SpanSet AG - Schweiz

