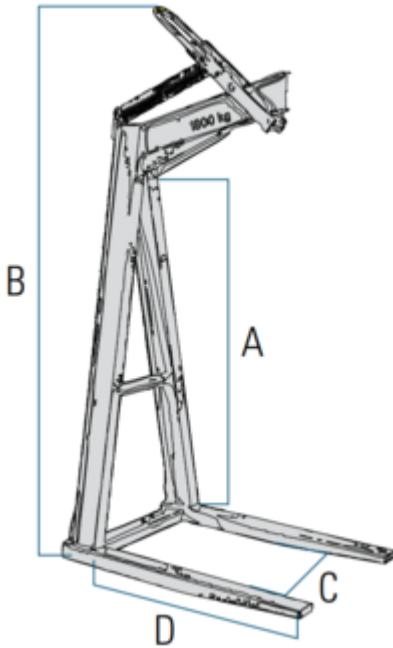




Krangabeln Typ D Ideal für Baustellenkrane

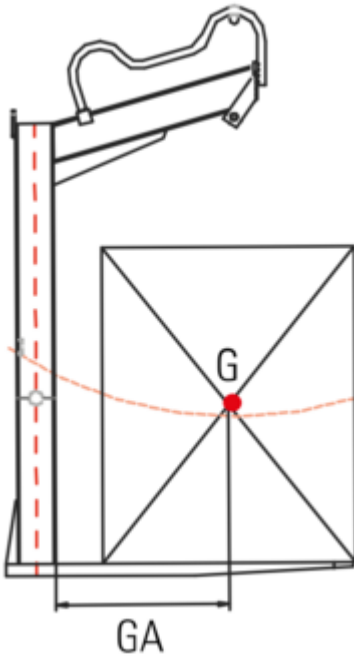
| Artikel Name kurz | WLL [kg] | WLL [t] | GA [mm] | A [mm] | B [mm] | C [mm] | D [mm] |
|--------------------------|----------|---------|---------|--------|--------|--------|--------|
| BG1012 D, WLL 1 t | 1000 | 1 | 550 | 1200 | 1780 | 680 | 950 |
| BG1514 D-Euro, WLL 1.5 t | 1500 | 1.5 | 600 | 1400 | 2000 | 580 | 1192 |
| BG1814 D, WLL 1.8 t | 1800 | 1.8 | 550 | 1400 | 1980 | 680 | 930 |
| BG3014 D, WLL 3 t | 3000 | 3 | 550 | 1400 | 1980 | 710 | 940 |

| Artikel Name kurz | Nettogewicht kg [kg] |
|--------------------------|----------------------|
| BG1012 D, WLL 1 t | 83 |
| BG1514 D-Euro, WLL 1.5 t | 121 |
| BG1814 D, WLL 1.8 t | 108 |
| BG3014 D, WLL 3 t | 158 |



Technische Änderungen vorbehalten. Alle Rechte vorbehalten. Kein Teil dieses Technischen Datenblattes darf in irgendeiner Form (Druck, Fotokopie, Mikrofilm oder ein anderes Verfahren) ohne schriftliche Genehmigung der Firma SpanSet reproduziert oder unter Verwendung elektronischer Systeme verarbeitet, vervielfältigt oder verbreitet werden. Das vorliegende Technische Datenblatt wurde mit der gebotenen Sorgfalt erarbeitet; SpanSet übernimmt keinerlei Haftung für Fehler oder Auslassungen. © SpanSet AG - Schweiz





BESTELLNUMMERN

| WLL | BG1012 D, WLL 1 t | BG1514 D-Euro, WLL 1.5 t | BG1814 D, WLL 1.8 t | BG3014 D, WLL 3 t |
|-------|-------------------|--------------------------|---------------------|-------------------|
| 1 t | 2009918 | - | - | - |
| 1.5 t | - | 2009930 | - | - |
| 1.8 t | - | - | 2009920 | - |
| 3 t | - | - | - | 2009924 |

- Farbe Beige
- Verpackungseinheit (VPE) Inhalt 1

