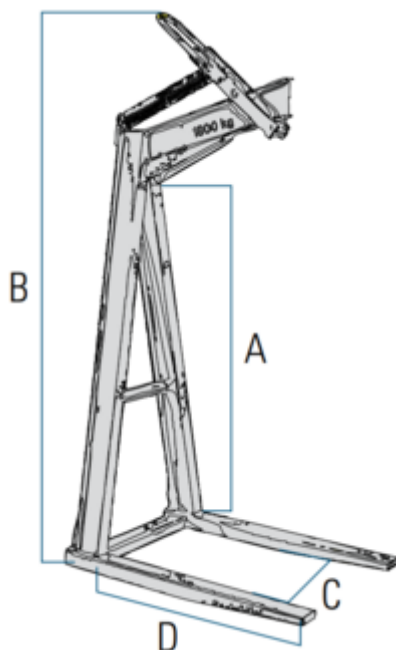


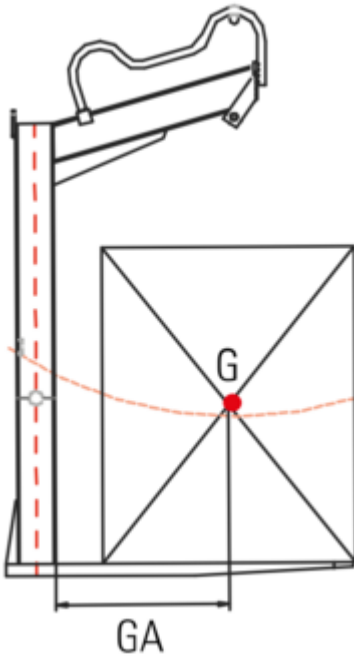


Krangabeln Typ F Ideal für Baustellenkrane

Artikel Name kurz	WLL [kg]	WLL [t]	GA [mm]	A [mm]	B [mm]	C [mm]	D [mm]
BG1012 F, WLL 1 t	1000	1	550	1200	2120	680	950
BG1514 F-Euro, WLL 1.5 t	1500	1.5	600	1400	2330	580	1192
BG1814 F, WLL 1.8 t	1800	1.8	550	1400	2320	680	930
BG3014 F, WLL 3 t	3000	3	550	1400	2320	680	940

Artikel Name kurz	Nettogewicht kg [kg]
BG1012 F, WLL 1 t	90
BG1514 F-Euro, WLL 1.5 t	124
BG1814 F, WLL 1.8 t	110
BG3014 F, WLL 3 t	183





BESTELLNUMMERN

WLL	BG1012 F, WLL 1 t	BG1514 F-Euro, WLL 1.5 t	BG1814 F, WLL 1.8 t	BG3014 F, WLL 3 t
1 t	2009919	-	-	-
1.5 t	-	2009931	-	-
1.8 t	-	-	2009922	-
3 t	-	-	-	2009926

- Farbe Beige
- Verpackungseinheit (VPE) Inhalt 1

Technische Änderungen vorbehalten. Alle Rechte vorbehalten. Kein Teil dieses Technischen Datenblattes darf in irgendeiner Form (Druck, Fotokopie, Mikrofilm oder ein anderes Verfahren) ohne schriftliche Genehmigung der Firma SpanSet reproduziert oder unter Verwendung elektronischer Systeme verarbeitet, vervielfältigt oder verbreitet werden. Das vorliegende Technische Datenblatt wurde mit der gebotenen Sorgfalt erarbeitet; SpanSet übernimmt keinerlei Haftung für Fehler oder Auslassungen. © SpanSet AG - Schweiz

