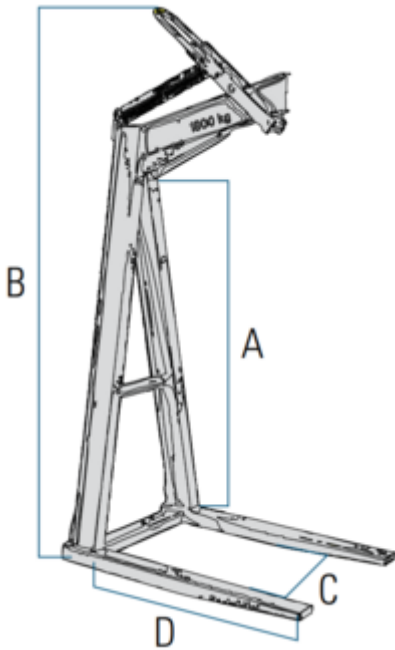


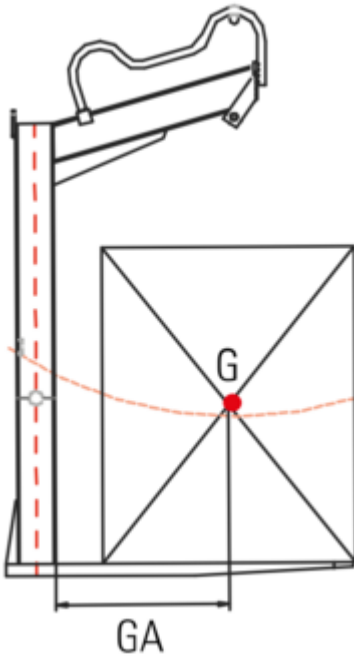
Krangabeln Typ VD Ideal für Baustellenkrane

Artikel Name kurz	WLL [kg]	WLL [t]	GA [mm]	C [mm]	D [mm]	Nettogewicht kg [kg]
BG15 VD-Euro, WLL 1.5 t	1500	1.5	650	340 - 940	1150	170
BG18 VD, WLL 1.8 t	1800	1.8	550	340 - 940	970	155
BG30 VD, WLL 3 t	3000	3	550	410 - 940	960	243



Technische Änderungen vorbehalten. Alle Rechte vorbehalten. Kein Teil dieses Technischen Datenblattes darf in irgendeiner Form (Druck, Fotokopie, Mikrofilm oder ein anderes Verfahren) ohne schriftliche Genehmigung der Firma SpanSet reproduziert oder unter Verwendung elektronischer Systeme verarbeitet, vervielfältigt oder verbreitet werden. Das vorliegende Technische Datenblatt wurde mit der gebotenen Sorgfalt erarbeitet; SpanSet übernimmt keinerlei Haftung für Fehler oder Auslassungen. © SpanSet AG - Schweiz





BESTELLNUMMERN

WLL	BG15 VD-Euro, WLL 1.5 t	BG18 VD, WLL 1.8 t	BG30 VD, WLL 3 t
1.5 t	2009928	-	-
1.8 t	-	2009921	-
3 t	-	-	2009925

- Farbe Beige
- Verpackungseinheit (VPE) Inhalt 1

