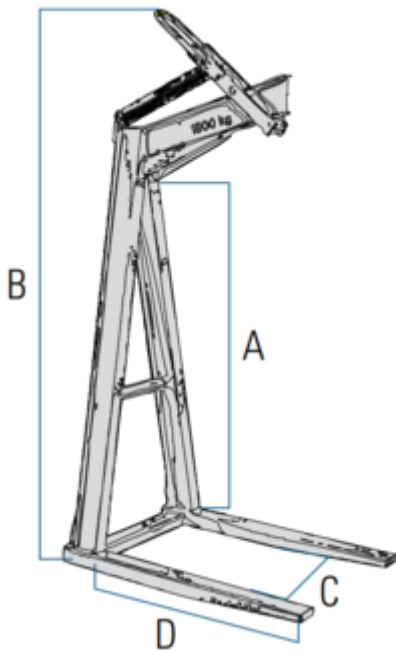
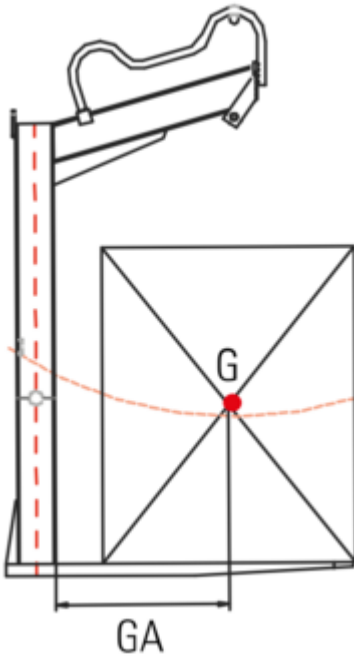


Krangabeln Typ VF Ideal für Baustellenkrane

Artikel Name kurz	WLL [kg]	WLL [t]	GA [mm]	B [mm]	C [mm]	D [mm]	Nettogewicht kg [kg]
BG15 VF-Euro, WLL 1.5 t	1500	1.5	650	1780 - 2280	340 - 940	1150	179
BG18 VF, WLL 1.8 t	1800	1.8	550	2120 - 2620	340 - 940	970	164
BG30 VF, WLL 3 t	3000	3	550	2120 - 2620	410 - 940	960	256





BESTELLNUMMERN

WLL	BG15 VF-Euro, WLL 1.5 t	BG18 VF, WLL 1.8 t	BG30 VF, WLL 3 t
1.5 t	2009929	-	-
1.8 t	-	2009923	-
3 t	-	-	2009927

- Farbe Beige
- Verpackungseinheit (VPE) Inhalt 1

