



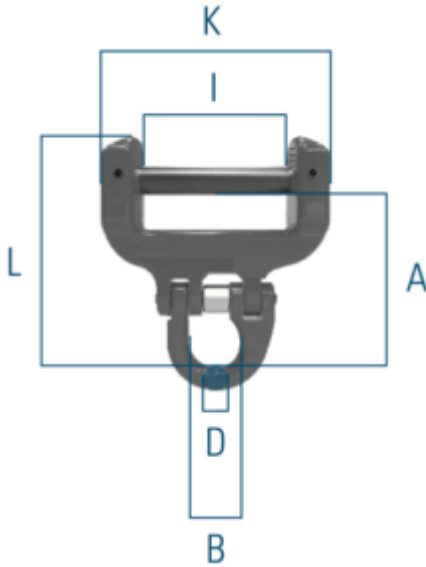
## Maillon d'accouplement

La maillon d'accouplement garantit un support optimal de la sangle

Nom court de l'article	WLL [kg]	Classe	WLL [t]	Facteur de sécurité	A [mm]	B [mm]	D [mm]
WHCE-8-10	2500	100	2.5	4:1	77	23	10

Nom court de l'article	I [mm]	K [mm]	L [mm]	Poids net [kg]	Matériel principal	Plage de température	Plage de température
WHCE-8-10	65	98	114	0.84	Acier inoxydable	-40°C / 200°C	-40°F / 120°F

Nom court de l'article	Contenu des unités d'emballage (UE)	Couleur
WHCE-8-10	1	Bleu



## NUMÉROS DE COMMANDE

WHCE-8-10

2024679

■ Classe	100
■ Matériel principal	Acier inoxydable
■ Couleur	Bleu
■ WLL	2500 kg
■ WLL	2.5 t
■ Poids net	0.84 kg
■ Plage de température	-40°C / 200°C

Sous réserve de modifications techniques. Tous droits réservés. Aucune partie de cette fiche technique ne peut être reproduite sous quelque forme que ce soit (impression, photocopie, microfilm ou tout autre procédé) ou traitée, dupliquée ou distribuée à l'aide de systèmes électroniques sans l'autorisation écrite de SpanSet. Cette fiche technique a été préparée avec le plus grand soin ; SpanSet décline toute responsabilité en cas d'erreur ou d'omission. © SpanSet AG - Suisse



- Plage de température -40°F / 120°F
- Contenu des unités d'emballage (UE) 1

