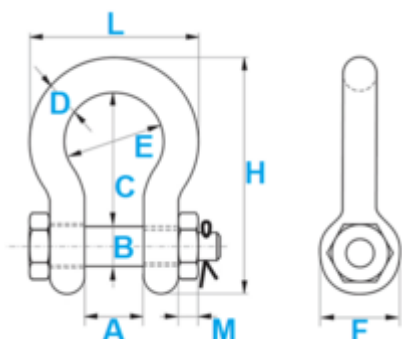




## Manille droite avec axe à vis Green Pin

### Manille droite avec axe à vis

Nom court de l'article	WLL [kg]	WLL [t]	A [mm]	B [mm]	C [mm]	D [mm]	F [mm]
GreenPin D SCP 0.33t	330	0.33	10	6	19	5	80
GreenPin D SCP 0.5t	500	0.5	12	8	22	7	16.5
GreenPin D SCP 0.75t	750	0.75	13	10	26	9	20
GreenPin D SCP 1t	1000	1	17	11	32	9	22.5
GreenPin D SCP 1.5t	1500	1.5	19	13	37	11	26.5
GreenPin D SCP 2t	2000	2	22	16	43	13.5	34
GreenPin D SCP 3.25t	3250	3.25	27	19	51	16	40
GreenPin D SCP 4.75t	4750	4.75	31	22	59	19	46
GreenPin D SCP 6.5t	6500	6.5	36	25	73	22	52
GreenPin D SCP 8.5t	8500	8.5	43	28	85	25	59
GreenPin D SCP 9.5t	9500	9.5	47	32	90	28	66
GreenPin D SCP 12t	12000	12	51	35	94	32	72
GreenPin D SCP 13.5t	13500	13.5	57	38	115	35	80
GreenPin D SCP 17t	17000	17	60	42	127	38	88
GreenPin D SCP 25t	25000	25	74	50	149	45	103
GreenPin D SCP 35t	35000	35	83	57	171	50	111
GreenPin D SCP 42.5t	42500	42.5	95	65	190	57	130
GreenPin D SCP 55t	55000	55	105	70	203	65	145



Nom court de l'article	H [mm]	Poids net [kg]
GreenPin D SCP 0.33t	209	0.03
GreenPin D SCP 0.5t	41.5	0.05
GreenPin D SCP 0.75t	50	0.1
GreenPin D SCP 1t	59	0.14
GreenPin D SCP 1.5t	68	0.19
GreenPin D SCP 2t	81	0.36
GreenPin D SCP 3.25t	97	0.63
GreenPin D SCP 4.75t	112	1.01
GreenPin D SCP 6.5t	134	1.5
GreenPin D SCP 8.5t	154	2.3
GreenPin D SCP 9.5t	167	3.24



Nom court de l'article	H [mm]	Poids net [kg]
GreenPin D SCP 12t	180	4.4
GreenPin D SCP 13.5t	209	6
GreenPin D SCP 17t	230	7.5
GreenPin D SCP 25t	271	14
GreenPin D SCP 35t	305	18.9
GreenPin D SCP 42.5t	345	26.3
GreenPin D SCP 55t	376	37.15



#### NUMÉROS DE COMMANDE

WLL	GreenPin D SCP 0.33t	GreenPin D SCP 0.5t	GreenPin D SCP 0.75t	GreenPin D SCP 1t	GreenPin D SCP 1.5t	GreenPin D SCP 2t	GreenPin D SCP 3.25t	GreenPin D SCP 4.75t	GreenPin D SCP 6.5t	GreenPin D SCP 8.5t	GreenPin D SCP 9.5t
0.33 t	2015298	-	-	-	-	-	-	-	-	-	-
0.5 t	-	2009170	-	-	-	-	-	-	-	-	-
0.75 t	-	-	2009171	-	-	-	-	-	-	-	-
1 t	-	-	-	2009172	-	-	-	-	-	-	-
1.5 t	-	-	-	-	2009174	-	-	-	-	-	-
2 t	-	-	-	-	-	2009175	-	-	-	-	-
3.25 t	-	-	-	-	-	-	2009176	-	-	-	-
4.75 t	-	-	-	-	-	-	-	2009177	-	-	-
6.5 t	-	-	-	-	-	-	-	-	2009178	-	-
8.5 t	-	-	-	-	-	-	-	-	-	2009179	-
9.5 t	-	-	-	-	-	-	-	-	-	-	2009180
12 t	-	-	-	-	-	-	-	-	-	-	-
13.5 t	-	-	-	-	-	-	-	-	-	-	-
17 t	-	-	-	-	-	-	-	-	-	-	-
25 t	-	-	-	-	-	-	-	-	-	-	-
35 t	-	-	-	-	-	-	-	-	-	-	-
42.5 t	-	-	-	-	-	-	-	-	-	-	-
55 t	-	-	-	-	-	-	-	-	-	-	-

WLL	GreenPin D SCP 12t	GreenPin D SCP 13.5t	GreenPin D SCP 17t	GreenPin D SCP 25t	GreenPin D SCP 35t	GreenPin D SCP 42.5t	GreenPin D SCP 55t
0.33 t	-	-	-	-	-	-	-
0.5 t	-	-	-	-	-	-	-
0.75 t	-	-	-	-	-	-	-
1 t	-	-	-	-	-	-	-
1.5 t	-	-	-	-	-	-	-
2 t	-	-	-	-	-	-	-
3.25 t	-	-	-	-	-	-	-
4.75 t	-	-	-	-	-	-	-
6.5 t	-	-	-	-	-	-	-
8.5 t	-	-	-	-	-	-	-
9.5 t	-	-	-	-	-	-	-
12 t	2009181	-	-	-	-	-	-
13.5 t	-	2009182	-	-	-	-	-



WLL	GreenPin D SCP 12t	GreenPin D SCP 13.5t	GreenPin D SCP 17t	GreenPin D SCP 25t	GreenPin D SCP 35t	GreenPin D SCP 42.5t	GreenPin D SCP 55t
17 t	-	-	2009183	-	-	-	-
25 t	-	-	-	2009184	-	-	-
35 t	-	-	-	-	2009185	-	-
42.5 t	-	-	-	-	-	2009186	-
55 t	-	-	-	-	-	-	2009187

■ Normes	EN 13889
■ Classe	60
■ Matériel principal	Acier
■ Plage de température	-20° C to + 200° C
■ Contenu des unités d'emballage (UE)	1

Sous réserve de modifications techniques. Tous droits réservés. Aucune partie de cette fiche technique ne peut être reproduite sous quelque forme que ce soit (impression, photocopie, microfilm ou tout autre procédé) ou traitée, dupliquée ou distribuée à l'aide de systèmes électroniques sans l'autorisation écrite de SpanSet. Cette fiche technique a été préparée avec le plus grand soin ; SpanSet décline toute responsabilité en cas d'erreur ou d'omission. © SpanSet AG - Suisse

