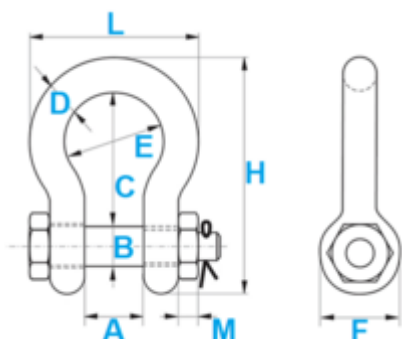




Manille droite avec boulon et goupille Green Pin

Manille droite avec boulon et goupille

Nom court de l'article	WLL [kg]	Classe	WLL [t]	Facteur de sécurité	A [mm]	B [mm]	C [mm]
GreenPin D SB 2t	2000	60	2	6:1	22	16	43
GreenPin D SB 3.25t	3250	60	3.25	6:1	27	19	51
GreenPin D SB 4.75t	4750	60	4.75	6:1	31	22	59
GreenPin D SB 6.5t	6500	60	6.5	6:1	36	25	73
GreenPin D SB 8.5t	8500	60	8.5	6:1	43	28	85
GreenPin D SB 9.5t	9500	60	9.5	6:1	47	32	90
GreenPin D SB 12t	12000	60	12	6:1	51	35	94
GreenPin D SB 13.5t	13500	60	13.5	6:1	57	38	115
GreenPin D SB 17t	17000	60	17	6:1	60	42	127
GreenPin D SB 25t	25000	60	25	6:1	74	50	149
GreenPin D SB 35t	35000	60	35	6:1	83	57	171
GreenPin D SB 42.5t	42500	60	42.5	6:1	95	65	190
GreenPin D SB 55t	55000	60	55	6:1	105	70	203
GreenPin D SB 85t	85000	60	85	6:1	127	83	229
GreenPin D SB 120t	120000	80	120	5:1	146	95	267



Nom court de l'article	D [mm]	F [mm]	H [mm]	M [mm]	Poids net [kg]	Couleur
GreenPin D SB 2t	13.5	34	81	13	0.38	-
GreenPin D SB 3.25t	16	40	97	17	0.7	-
GreenPin D SB 4.75t	19	46	112	19	1	-
GreenPin D SB 6.5t	22	52	134	22	1.7	-
GreenPin D SB 8.5t	25	59	154	25	2.6	-
GreenPin D SB 9.5t	28	66	167	27	3.8	-
GreenPin D SB 12t	32	72	180	30	4.8	-
GreenPin D SB 13.5t	35	80	209	33	7	-
GreenPin D SB 17t	38	88	230	19	8.5	-
GreenPin D SB 25t	45	103	271	23	16	-
GreenPin D SB 35t	50	111	305	26	21	-
GreenPin D SB 42.5t	57	130	345	29	24.61	-
GreenPin D SB 55t	65	145	376	32	42	-
GreenPin D SB 85t	75	162	427	39	69	-



Nom court de l'article	D [mm]	F [mm]	H [mm]	M [mm]	Poids net [kg]	Couleur
GreenPin D SB 120t	89	208	508	-	120	Argent



NUMÉROS DE COMMANDE

WLL	GreenPin D SB 2t	GreenPin D SB 3.25t	GreenPin D SB 4.75t	GreenPin D SB 6.5t	GreenPin D SB 8.5t	GreenPin D SB 9.5t	GreenPin D SB 12t	GreenPin D SB 13.5t	GreenPin D SB 17t	GreenPin D SB 25t	GreenPin D SB 35t
2 t	2009188	-	-	-	-	-	-	-	-	-	-
3.25 t	-	2009189	-	-	-	-	-	-	-	-	-
4.75 t	-	-	2009190	-	-	-	-	-	-	-	-
6.5 t	-	-	-	2009191	-	-	-	-	-	-	-
8.5 t	-	-	-	-	2009192	-	-	-	-	-	-
9.5 t	-	-	-	-	-	2009193	-	-	-	-	-
12 t	-	-	-	-	-	-	2009194	-	-	-	-
13.5 t	-	-	-	-	-	-	-	2009195	-	-	-
17 t	-	-	-	-	-	-	-	-	2009196	-	-
25 t	-	-	-	-	-	-	-	-	-	2009197	-
35 t	-	-	-	-	-	-	-	-	-	-	2009198
42.5 t	-	-	-	-	-	-	-	-	-	-	-
55 t	-	-	-	-	-	-	-	-	-	-	-
85 t	-	-	-	-	-	-	-	-	-	-	-
120 t	-	-	-	-	-	-	-	-	-	-	-

WLL	GreenPin D SB 42.5t	GreenPin D SB 55t	GreenPin D SB 85t	GreenPin D SB 120t
2 t	-	-	-	-
3.25 t	-	-	-	-
4.75 t	-	-	-	-
6.5 t	-	-	-	-
8.5 t	-	-	-	-
9.5 t	-	-	-	-
12 t	-	-	-	-
13.5 t	-	-	-	-
17 t	-	-	-	-
25 t	-	-	-	-
35 t	-	-	-	-
42.5 t	2009199	-	-	-
55 t	-	2009200	-	-
85 t	-	-	2009201	-
120 t	-	-	-	2009202

Normes

EN 13889



■ Matériel principal	Acier
■ Plage de température	-20° C to + 200° C
■ Contenu des unités d'emballage (UE)	1

