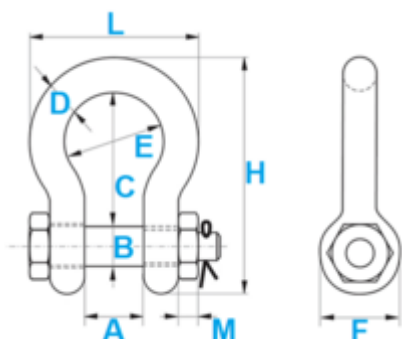




## Manille lyre à axe boulonné goupillé Green Pin

Manille lyre avec axe boulonné goupillé

Nom court de l'article	WLL [kg]	Classe	WLL [t]	Facteur de sécurité	A [mm]	B [mm]	C [mm]
GreenPin B SB 0.5t	500	60	0.5	6:1	12	8	29
GreenPin B SB 0.75t	750	60	0.75	6:1	13	10	32
GreenPin B SB 1t	1000	60	1	6:1	17	11	36.5
GreenPin B SB 1.5t	1500	60	1.5	6:1	19	13	43
GreenPin B SB 2t	2000	60	2	6:1	22	16	51
GreenPin B SB 3.25t	3250	60	3.25	6:1	27	19	64
GreenPin B SB 4.75t	4750	60	4.75	6:1	31	22	76
GreenPin B SB 6.5t	6500	60	6.5	6:1	36	25	83
GreenPin B SB 8.5t	8500	60	8.5	6:1	43	28	95
GreenPin B SB 9.5t	9500	60	9.5	6:1	47	32	108
GreenPin B SB 12t	12000	60	12	6:1	51	35	115
GreenPin B SB 13.5t	13500	60	13.5	6:1	57	38	133
GreenPin B SB 17t	17000	60	17	6:1	60	42	146
GreenPin B SB 25t	25000	60	25	6:1	74	50	178
GreenPin B SB 35t	35000	60	35	6:1	83	57	197
GreenPin B SB 42.5t	42500	60	42.5	6:1	95	65	222
GreenPin B SB 55t	55000	60	55	6:1	105	70	260
GreenPin B SB 85t	85000	60	85	6:1	127	83	329
GreenPin B SB 120t	120000	80	120	5:1	146	95	400



Nom court de l'article	D [mm]	E [mm]	F [mm]	H [mm]	M [mm]	Poids net [kg]
GreenPin B SB 0.5t	7	20	16.5	48.5	4	0.06
GreenPin B SB 0.75t	9	22	20	56	5	0.10
GreenPin B SB 1t	10	26	22.5	63.5	8	0.17
GreenPin B SB 1.5t	11	29	26.5	74	11	0.24
GreenPin B SB 2t	13.5	32	34	89	13	0.38
GreenPin B SB 3.25t	16	43	40	110	17	0.7
GreenPin B SB 4.75t	19	51	46	129	19	1
GreenPin B SB 6.5t	22	58	52	144	22	1.7
GreenPin B SB 8.5t	25	68	59	164	25	2.6
GreenPin B SB 9.5t	28	75	66	185	27	3.8



Nom court de l'article	D [mm]	E [mm]	F [mm]	H [mm]	M [mm]	Poids net [kg]
GreenPin B SB 12t	32	83	72	201	30	4.8
GreenPin B SB 13.5t	35	92	80	227	33	7
GreenPin B SB 17t	38	99	88	249	19	8.5
GreenPin B SB 25t	45	126	103	300	23	16
GreenPin B SB 35t	50	138	111	331	26	21
GreenPin B SB 42.5t	57	160	130	377	29	24.61
GreenPin B SB 55t	65	180	145	433	32	42
GreenPin B SB 85t	75	190	163	527	39	69
GreenPin B SB 120t	95	238	204	644	-	70



#### NUMÉROS DE COMMANDE

WLL	GreenPin B SB 0.5t	GreenPin B SB 0.75t	GreenPin B SB 1t	GreenPin B SB 1.5t	GreenPin B SB 2t	GreenPin B SB 3.25t	GreenPin B SB 4.75t	GreenPin B SB 6.5t	GreenPin B SB 8.5t	GreenPin B SB 9.5t	GreenPin B SB 12t
0.5 t	2015287	-	-	-	-	-	-	-	-	-	-
0.75 t	-	2009156	-	-	-	-	-	-	-	-	-
1 t	-	-	2009157	-	-	-	-	-	-	-	-
1.5 t	-	-	-	2009158	-	-	-	-	-	-	-
2 t	-	-	-	-	2009159	-	-	-	-	-	-
3.25 t	-	-	-	-	-	2009160	-	-	-	-	-
4.75 t	-	-	-	-	-	-	2009161	-	-	-	-
6.5 t	-	-	-	-	-	-	-	2009162	-	-	-
8.5 t	-	-	-	-	-	-	-	-	2009163	-	-
9.5 t	-	-	-	-	-	-	-	-	-	2009164	-
12 t	-	-	-	-	-	-	-	-	-	-	2002612
13.5 t	-	-	-	-	-	-	-	-	-	-	-
17 t	-	-	-	-	-	-	-	-	-	-	-
25 t	-	-	-	-	-	-	-	-	-	-	-
35 t	-	-	-	-	-	-	-	-	-	-	-
42.5 t	-	-	-	-	-	-	-	-	-	-	-
55 t	-	-	-	-	-	-	-	-	-	-	-
85 t	-	-	-	-	-	-	-	-	-	-	-
120 t	-	-	-	-	-	-	-	-	-	-	-

WLL	GreenPin B SB 13.5t	GreenPin B SB 17t	GreenPin B SB 25t	GreenPin B SB 35t	GreenPin B SB 42.5t	GreenPin B SB 55t	GreenPin B SB 85t	GreenPin B SB 120t
0.5 t	-	-	-	-	-	-	-	-
0.75 t	-	-	-	-	-	-	-	-
1 t	-	-	-	-	-	-	-	-
1.5 t	-	-	-	-	-	-	-	-
2 t	-	-	-	-	-	-	-	-
3.25 t	-	-	-	-	-	-	-	-
4.75 t	-	-	-	-	-	-	-	-
6.5 t	-	-	-	-	-	-	-	-
8.5 t	-	-	-	-	-	-	-	-
9.5 t	-	-	-	-	-	-	-	-
12 t	-	-	-	-	-	-	-	-

Sous réserve de modifications techniques. Tous droits réservés. Aucune partie de cette fiche technique ne peut être reproduite sous quelque forme que ce soit (impression, photocopie, microfilm ou tout autre procédé) ou traitée, dupliquée ou distribuée à l'aide de systèmes électroniques sans l'autorisation écrite de SpanSet. Cette fiche technique a été préparée avec le plus grand soin ; SpanSet décline toute responsabilité en cas d'erreur ou d'omission. © SpanSet AG - Suisse



WLL	GreenPin B SB 13.5t	GreenPin B SB 17t	GreenPin B SB 25t	GreenPin B SB 35t	GreenPin B SB 42.5t	GreenPin B SB 55t	GreenPin B SB 85t	GreenPin B SB 120t
13.5 t	2009165	-	-	-	-	-	-	-
17 t	-	2009166	-	-	-	-	-	-
25 t	-	-	2002613	-	-	-	-	-
35 t	-	-	-	2002614	-	-	-	-
42.5 t	-	-	-	-	2002615	-	-	-
55 t	-	-	-	-	-	2002616	-	-
85 t	-	-	-	-	-	-	2009167	-
120 t	-	-	-	-	-	-	-	2009168

- Normes EN 13889
- Matériel principal Acier
- Couleur Argent
- Plage de température -40° C to + 200° C
- Plage de température -40 °F to 392 °F
- Contenu des unités d'emballage (UE) 1

