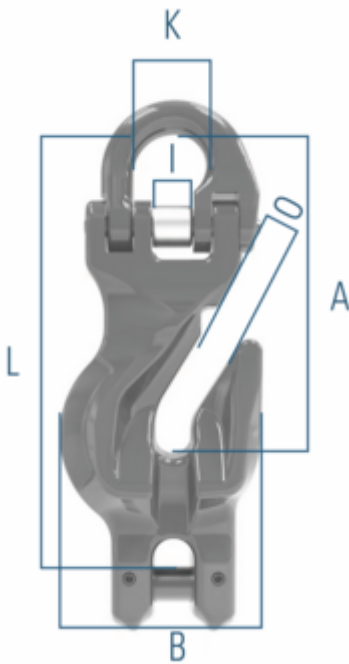


Parallelhaken mit Verbindungsglied EXOSET® zweiteilig mit Verbindungsbolzen



Artikel Name kurz	WLL [kg]	Ketten-Durchmesser	WLL [t]	A [mm]	B [mm]	I [mm]	K [mm]
HCGH-6-10	1400	6 mm	1.4	76	50	9	16
HCGH-8-10	2500	8 mm	2.5	99	61	13	23
HCGH-10-10	4000	10 mm	4	119	75	15	26
HCGH-13-10	6700	13 mm	6.7	159	98	18	32
HCGH-16-10	10000	16 mm	10	190	126	23	38
HCGH-20-10	16000	20 mm	16	-	-	-	-
HCGH-22-10	19000	22 mm	19	-	-	-	-

Artikel Name kurz	L [mm]	O [mm]	Nettogewicht kg [kg]
HCGH-6-10	103	9	0.3
HCGH-8-10	132	10	0.69
HCGH-10-10	162	13	1.33
HCGH-13-10	220	16	2.36
HCGH-16-10	265	19	4.5
HCGH-20-10	-	-	-
HCGH-22-10	-	-	-



BESTELLNUMMERN

Ketten-Durchmesser	HCGH-6-10	HCGH-8-10	HCGH-10-10	HCGH-13-10	HCGH-16-10	HCGH-20-10	HCGH-22-10
6 mm	2025105	-	-	-	-	-	-
8 mm	-	2025106	-	-	-	-	-
10 mm	-	-	2025107	-	-	-	-
13 mm	-	-	-	2025108	-	-	-
16 mm	-	-	-	-	2025109	-	-
20 mm	-	-	-	-	-	2025110	-
22 mm	-	-	-	-	-	-	2025111

■ Normen	EN 1677
■ Klasse	100
■ Hauptmaterial	Stahl
■ Farbe	Blau
■ Temperaturbereich	-40° C to + 200° C
■ Temperaturbereich	-40°F / 120°F
■ Etikettenschutz	Nein
■ Verpackungseinheit (VPE) Inhalt	1

