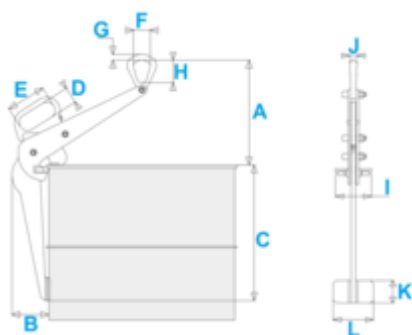




Pince à tambour VLF

Pour le levage vertical de fûts en acier d'un diamètre de 600 mm. Avec une traverse de charge, plusieurs fûts peuvent être soulevés

Nom court de l'article	WLL [kg]	WLL [t]	Poids net [kg]
Drum gripper edge 500 600mm	500	0.5	6.6
Drum gripper edge 800 600mm	800	0.8	8.9



NUMÉROS DE COMMANDE

WLL	Drum gripper edge 500 600mm	Drum gripper edge 800 600mm
0.5 t	2016651	-
0.8 t	-	2016652

- Normes EN 13155
- Couleur Jaune
- Plage de température -20° C to + 100° C
- Contenu des unités d'emballage (UE) 1

