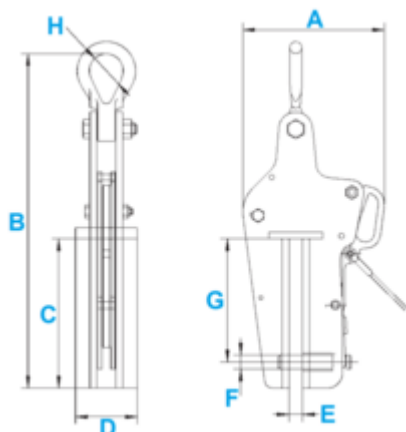


Pince TCP pour palplanches

Convient pour le levage et le transport de palplanches individuelles

Nom court de l'article	WLL [kg]	WLL [t]	A [mm]	B [mm]	D [mm]	E [mm]	F [mm]
Pile pitching clamp 1500	1500	1.5	207	488	90	18	20
Pile pitching clamp 3000	3000	3	226	517	100	24	24
Pile pitching clamp 5500	5500	5.5	269	575	120	24	30

Nom court de l'article	H [mm]	Poids net [kg]
Pile pitching clamp 1500	50	19
Pile pitching clamp 3000	63	23
Pile pitching clamp 5500	89	33



NUMÉROS DE COMMANDE

WLL	Pile pitching clamp 1500	Pile pitching clamp 3000	Pile pitching clamp 5500
1.5 t	2016661	-	-
3 t	-	2016662	-
5.5 t	-	-	2016663

- Normes EN 13155
- Couleur Jaune



■ Contenu des unités d'emballage (UE) 1

