

Ringschraube InoxStar

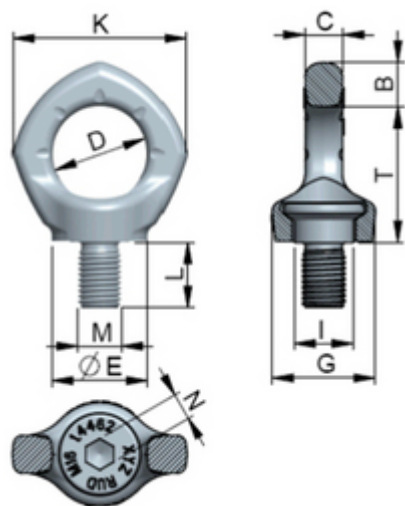
Hohe Beständigkeit im Meerwasser und in Umgebungen mit hoher Chlor-Ionen-Konzentration



Artikel Name kurz	WLL kg Winkel 0° [kg]	WLL t Winkel 0° [t]	WLL kg Winkel 90° [kg]	WLL t Winkel 90° [t]	B [mm]	C [mm]	D [mm]
VRS-INOX-M12	1200	1.2	500	0.5	14	12	30
VRS-INOX-M16	2400	2.4	1000	1	16	14	35
VRS-INOX-M20	3600	3.6	2000	2	19	16	40
VRS-INOX-M24	5200	5.2	2500	2.5	24	19	48

Artikel Name kurz	E [mm]	G [mm]	I [mm]	K [mm]	L [mm]	M [mm]	N [mm]
VRS-INOX-M12	30	32	20	56	18	12	8
VRS-INOX-M16	36	38	23.5	65	24	16	10
VRS-INOX-M20	42	47	29	74	30	20	12
VRS-INOX-M24	50	56	35	92	36	24	14

Artikel Name kurz	T [mm]	Nettogewicht kg [kg]
VRS-INOX-M12	43	0.2
VRS-INOX-M16	43	0.3
VRS-INOX-M20	57	0.5
VRS-INOX-M24	69	0.9



BESTELLNUMMERN

WLL kg Winkel 0°	VRS-INOX-M12	VRS-INOX-M16	VRS-INOX-M20	VRS-INOX-M24
1200 kg	2009216	-	-	-
2400 kg	-	2009217	-	-
3600 kg	-	-	2009218	-
5200 kg	-	-	-	2009219

- Normen ISO 12100
- Hauptmaterial Stahl
- Farbe Grau
- Temperaturbereich -40° C to + 280° C
- Verpackungseinheit (VPE) Inhalt 1

SpanSet AG
Eichbühlstrasse 31
8618 Otwil am See
Schweiz
+41 44 929 70 70
info@spanset.ch
www.spanset.ch



Technische Änderungen vorbehalten. Alle Rechte vorbehalten. Kein Teil dieses Technischen Datenblattes darf in irgendeiner Form (Druck, Fotokopie, Mikrofilm oder ein anderes Verfahren) ohne schriftliche Genehmigung der Firma SpanSet reproduziert oder unter Verwendung elektronischer Systeme verarbeitet, vervielfältigt oder verbreitet werden. Das vorliegende Technische Datenblatt wurde mit der gebotenen Sorgfalt erarbeitet; SpanSet übernimmt keinerlei Haftung für Fehler oder Auslassungen. © SpanSet AG - Schweiz

SpanSet
Certified
Safety

