

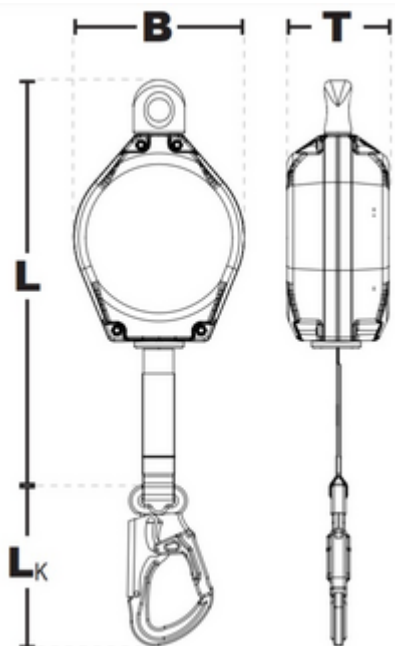


## SpanSet® Saverline avec Boîtier en plastique avec sangle

Dispositif de sécurité en hauteur SpanSet® Saverline avec boîtier en plastique et sangle

Nom court de l'article	Longueur de la ligne de vie (m) [m]	B [mm]	L [mm]	T [mm]	Poids net [kg]
SRL W PH 3.5m	3.5	104	326	78	1.2
SRL W PH 7m	7	165	300	80	1.8
SRL W PH 12m	12	195	370	95	4.9





### NUMÉROS DE COMMANDE

Longueur de la ligne de vie (m)	SRL W PH 3.5m	SRL W PH 7m	SRL W PH 12m
3.5 m	2002347	-	-
7 m	-	2002349	-
12 m	-	-	2002351

■ Normes	EN 360: 2002
■ Dispositif d'ancrage	IKV35
■ Dispositif de harnais	IKV52
■ Matériel principal	Polyester
■ Couleur	Bleu
■ Plage de température	-40°C / +50° C
■ Plage de température	-40°F / +120° F
■ Contenu des unités d'emballage (UE)	1

