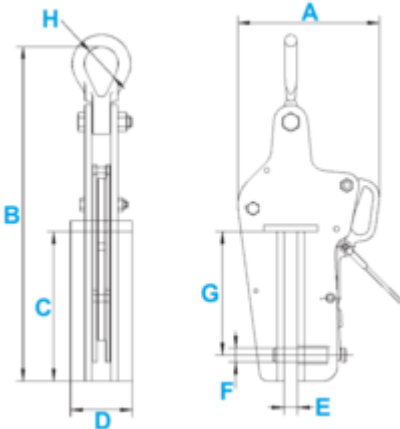


Spundwandbohlengreifer

Geeignet für das Aufrichten und den Transport von einzelnen Spundwandbohlen

Artikel Name kurz	WLL [kg]	WLL [t]	A [mm]	B [mm]	D [mm]	E [mm]	F [mm]
Pile pitching clamp 1500	1500	1.5	207	488	90	18	20
Pile pitching clamp 3000	3000	3	226	517	100	24	24
Pile pitching clamp 5500	5500	5.5	269	575	120	24	30

Artikel Name kurz	H [mm]	Nettogewicht kg [kg]
Pile pitching clamp 1500	50	19
Pile pitching clamp 3000	63	23
Pile pitching clamp 5500	89	33



BESTELLNUMMERN

WLL	Pile pitching clamp 1500	Pile pitching clamp 3000	Pile pitching clamp 5500
1.5 t	2016661	-	-
3 t	-	2016662	-
5.5 t	-	-	2016663

- Normen EN 13155
- Farbe Gelb

SpanSet AG
Eichbühlstrasse 31
8618 Oetwil am See
Schweiz
+41 44 929 70 70
info@spanset.ch
www.spanset.ch



Technische Änderungen vorbehalten. Alle Rechte vorbehalten. Kein Teil dieses Technischen Datenblattes darf in irgendeiner Form (Druck, Fotokopie, Mikrofilm oder ein anderes Verfahren) ohne schriftliche Genehmigung der Firma SpanSet reproduziert oder unter Verwendung elektronischer Systeme verarbeitet, vervielfältigt oder verbreitet werden. Das vorliegende Technische Datenblatt wurde mit der gebotenen Sorgfalt erarbeitet; SpanSet übernimmt keinerlei Haftung für Fehler oder Auslassungen. © SpanSet AG - Schweiz

**SpanSet
Certified
Safety**

■ Verpackungseinheit (VPE) Inhalt 1

