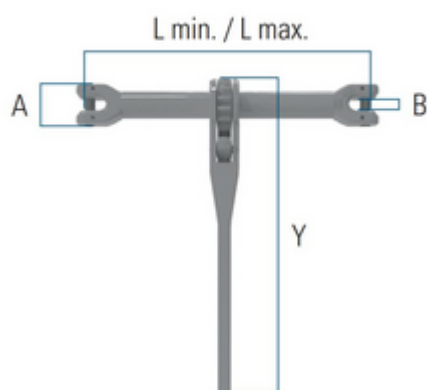




### Tendeur de chaîne EXOSET® - GR100

Fourche avec goupille de sécurité des deux côtés et équipée d'un système de cliquet de sécurité.

Nom court de l'article	Diamètre de la chaîne	Capacité d'arrimage [daN]	Force de tension standard [daN]	L1 min. [m]	L1 max. [m]	A [mm]	Poids net [kg]
RTCL-8-10	8 mm	5000	2300	312	472	40	3.5
RTCL-10-10	10 mm	8000	2800	337	497	49	5.5
RTCL-13-10	13 mm	13400	3600	347	507	64	7.1



### NUMÉROS DE COMMANDE

Diamètre de la chaîne	RTCL-8-10	RTCL-10-10	RTCL-13-10
8 mm	2009050	-	-
10 mm	-	2009051	-
13 mm	-	-	2009052

- Normes EN 12195-3
- Classe 100
- Matériel principal Acier
- Couleur Bleu
- Plage de température -30° C to + 100° C
- Contenu des unités d'emballage (UE) 1

