

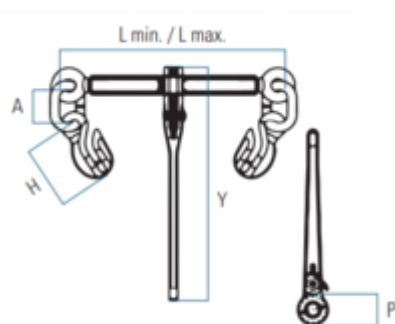
### Tendeur de chaîne EXOSET® - GR100

Système de raccourcissement avec goupille de sécurité des deux côtés et équipé d'un système de cliquet de sécurité.



Nom court de l'article	Diamètre de la chaîne	Capacité d'arrimage [daN]	Force de tension standard [daN]	L1 min. [m]	L1 max. [m]	A [mm]	H [mm]
RTGH-8-10	8 mm	5000	2300	340	500	50	98
RTGH-10-10	10 mm	8000	2800	365	525	50	122
RTGH-13-10	13 mm	13400	3600	365	525	72	160

Nom court de l'article	P [mm]	Poids net [kg]
RTGH-8-10	56	3.7
RTGH-10-10	65	5.9
RTGH-13-10	69	9.4



### NUMÉROS DE COMMANDE

Diamètre de la chaîne	RTGH-8-10	RTGH-10-10	RTGH-13-10
8 mm	2009053	-	-
10 mm	-	2009054	-
13 mm	-	-	2009055

■ Normes	EN 12195-3
■ Classe	100
■ Matériel principal	Acier
■ Couleur	Bleu
■ Plage de température	-30° C to + 100° C
■ Contenu des unités d'emballage (UE)	1

Sous réserve de modifications techniques. Tous droits réservés. Aucune partie de cette fiche technique ne peut être reproduite sous quelque forme que ce soit (impression, photocopie, microfilm ou tout autre procédé) ou traitée, dupliquée ou distribuée à l'aide de systèmes électroniques sans l'autorisation écrite de SpanSet. Cette fiche technique a été préparée avec le plus grand soin ; SpanSet décline toute responsabilité en cas d'erreur ou d'omission. © SpanSet AG - Suisse

