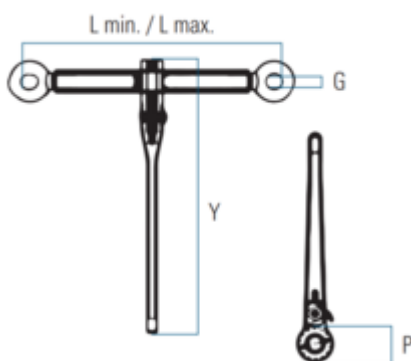


Tendeur de chaîne à œil EXOSET® - GR100

Tendeur de chaîne avec œillet aux deux extrémités.



Nom court de l'article	Diamètre de la chaîne	Capacité d'arrimage [daN]	Force de tension standard [daN]	L1 min. [m]	L1 max. [m]	G [mm]	P [mm]
RTEF-8-10	8 mm	5000	2300	340	500	24	56
RTEF-10-10	10 mm	8000	2800	365	525	34	65
RTEF-13-10	13 mm	13400	3600	365	525	42	69

Nom court de l'article	Poids net [kg]
RTEF-8-10	2.6
RTEF-10-10	4.3
RTEF-13-10	5.1

NUMÉROS DE COMMANDE

Diamètre de la chaîne	RTEF-8-10	RTEF-10-10	RTEF-13-10
8 mm	2009056	-	-
10 mm	-	2009057	-
13 mm	-	-	2009058

- Normes EN 12195-3
- Classe 100
- Matériel principal Acier
- Couleur Bleu
- Plage de température -30° C to + 100° C
- Contenu des unités d'emballage (UE) 1

Sous réserve de modifications techniques. Tous droits réservés. Aucune partie de cette fiche technique ne peut être reproduite sous quelque forme que ce soit (impression, photocopie, microfilm ou tout autre procédé) ou traitée, dupliquée ou distribuée à l'aide de systèmes électroniques sans l'autorisation écrite de SpanSet. Cette fiche technique a été préparée avec le plus grand soin ; SpanSet décline toute responsabilité en cas d'erreur ou d'omission. © SpanSet AG - Suisse

