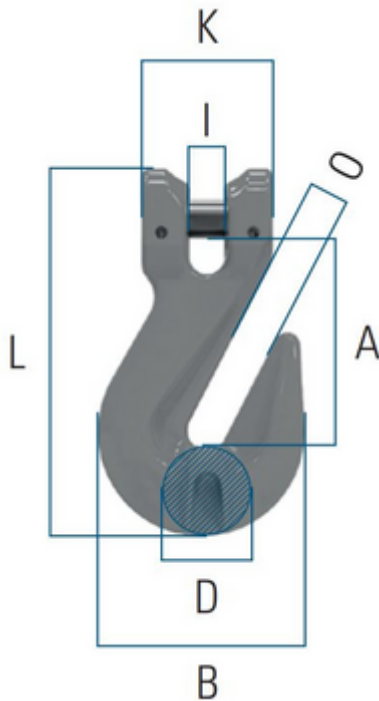


Verkürzungshaken EXOSET®

Verkürzungshaken mit Gabel



Artikel Name kurz	WLL [kg]	Ketten-Durchmesser	WLL [t]	A [mm]	B [mm]	D [mm]	I [mm]
CGH-6-10	1400	6 mm	1.4	40	47	26	7.5
CGH-8-10	2500	8 mm	2.5	53	54	34	9.5
CGH-10-10	4000	10 mm	4	72	72	42	12.5
CGH-13-10	6700	13 mm	6.7	92	96	54	15
CGH-16-10	10000	16 mm	10	103	115	75	18.5

Artikel Name kurz	K [mm]	L [mm]	O [mm]	Nettogewicht kg [kg]
CGH-6-10	32	77	8	0.20
CGH-8-10	32	77	8	0.34
CGH-10-10	46	127	13	0.82
CGH-13-10	59	164	15	1.75
CGH-16-10	70	188	19	2.88

BESTELLNUMMERN

Ketten-Durchmesser	CGH-6-10	CGH-8-10	CGH-10-10	CGH-13-10	CGH-16-10
6 mm	2021369	-	-	-	-
8 mm	-	2021370	-	-	-
10 mm	-	-	2021371	-	-
13 mm	-	-	-	2021372	-
16 mm	-	-	-	-	2021373



■ Normen	EN 1677
■ Klasse	100
■ Hauptmaterial	Stahl
■ Farbe	Blau
■ Temperaturbereich	-40°C / 200°C
■ Temperaturbereich	-40°F / 120°F
■ Verpackungseinheit (VPE) Inhalt	1

Technische Änderungen vorbehalten. Alle Rechte vorbehalten. Kein Teil dieses Technischen Datenblattes darf in irgendeiner Form (Druck, Fotokopie, Mikrofilm oder ein anderes Verfahren) ohne schriftliche Genehmigung der Firma SpanSet reproduziert oder unter Verwendung elektronischer Systeme verarbeitet, vervielfältigt oder verbreitet werden. Das vorliegende Technische Datenblatt wurde mit der gebotenen Sorgfalt erarbeitet; SpanSet übernimmt keinerlei Haftung für Fehler oder Auslassungen. © SpanSet AG - Schweiz

