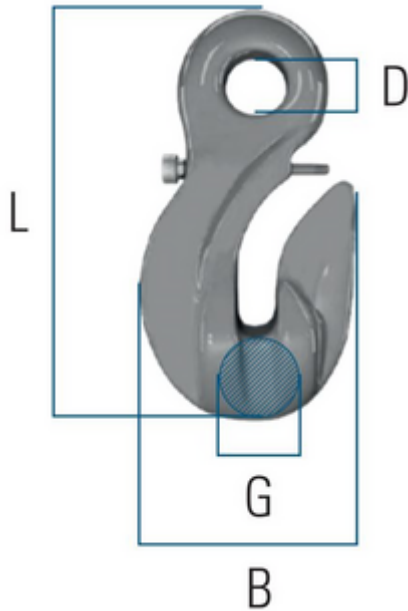


### Verkürzungshaken EXOSET® mit Öse und Sicherung

Verkürzungshaken mit Öse und Sicherung



Artikel Name kurz	WLL [kg]	Ketten-Durchmesser	WLL [t]	B [mm]	D [mm]	G [mm]	L [mm]
EGHP-8-10	2500	8 mm	2.5	54	16	35	110
EGHP-10-10	4000	10 mm	4	75	21	57	137
EGHP-13-10	6700	13 mm	6.7	97	27	64	180

Artikel Name kurz	Nettogewicht kg [kg]
EGHP-8-10	0.5
EGHP-10-10	1
EGHP-13-10	2.1

### BESTELLNUMMERN

Ketten-Durchmesser	EGHP-8-10	EGHP-10-10	EGHP-13-10
8 mm	2008898	-	-
10 mm	-	2008899	-
13 mm	-	-	2008900

- Klasse 100
- Hauptmaterial Stahl
- Farbe Blau
- Temperaturbereich -40°C / 200°C
- Temperaturbereich -40°F / 120°F
- Verpackungseinheit (VPE) Inhalt 1



