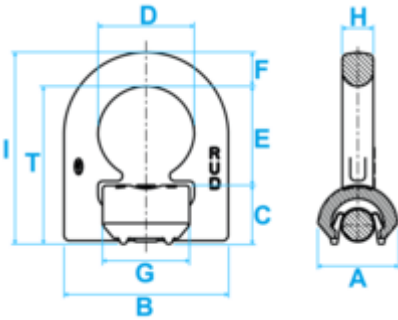




VLBS Lastbock schweisssbar

Die kompakte Anschweislösung

Artikel Name kurz	WLL kg Winkel 0° [kg]	WLL t Winkel 0° [t]	WLL kg Winkel 90° [kg]	WLL t Winkel 90° [t]	A [mm]	B [mm]	C [mm]
VLBS 1.5	1500	1.5	1500	1.5	33	66	25
VLBS 2.5	2500	2.5	2500	2.5	36	77	27
VLBS 4	4000	4	4000	4	42	87	31
VLBS 6.7	6700	6.7	6700	6.7	61	115	44
VLBS 10	10000	10	10000	10	75	129	55
VLBS 16 OF	16000	16	16000	16	96	190	69



Artikel Name kurz	D [mm]	E [mm]	F [mm]	G [mm]	H [mm]	I [mm]	T [mm]
VLBS 1.5	38	40	14	33	14	79	65
VLBS 2.5	45	48	16	40	14	91	75
VLBS 4	51	52	18	46	16	101	83
VLBS 6.7	67	73	24	60	22	141	117
VLBS 10	67	71	26.5	60	26	152.5	126
VLBS 16 OF	100	105	40	90	26	214	174

Artikel Name kurz	Nettogewicht kg [kg]
VLBS 1.5	0.35
VLBS 2.5	0.48
VLBS 4	0.76
VLBS 6.7	1.9
VLBS 10	2.9
VLBS 16 OF	6.8



BESTELLNUMMERN

WLL kg Winkel 0°	VLBS 1.5	VLBS 2.5	VLBS 4	VLBS 6.7	VLBS 10	VLBS 16 OF
1500 kg	2009235	-	-	-	-	-
2500 kg	-	2009253	-	-	-	-
4000 kg	-	-	2009254	-	-	-
6700 kg	-	-	-	2009255	-	-
10000 kg	-	-	-	-	2009256	-
16000 kg	-	-	-	-	-	2009257

■ Normen	EN 1677-1 ISO 12100
■ Hauptmaterial	Stahl
■ Farbe	Rosa
■ Temperaturbereich	-20° C to + 200° C
■ Verpackungseinheit (VPE) Inhalt	1

