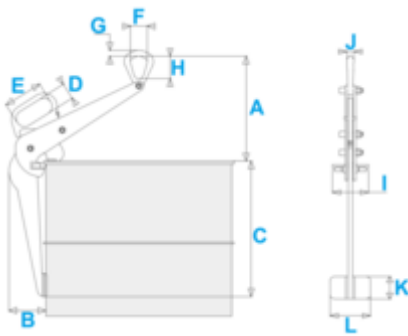




VLF-Fassgreifer

Für vertikales Heben von Stahlfässern mit einem Durchmesser von 600 mm. Zusammen mit einer Lasttraverse können mehrere Fässer angehoben werden

| Artikel Name kurz | WLL [kg] | WLL [t] | Nettogewicht kg [kg] |
|-----------------------------|----------|---------|----------------------|
| Drum gripper edge 500 600mm | 500 | 0.5 | 6.6 |
| Drum gripper edge 800 600mm | 800 | 0.8 | 8.9 |



BESTELLNUMMERN

| WLL | Drum gripper edge 500 600mm | Drum gripper edge 800 600mm |
|-------|-----------------------------|-----------------------------|
| 0.5 t | 2016651 | - |
| 0.8 t | - | 2016652 |

- Normen EN 13155
- Farbe Gelb
- Temperaturbereich -20° C to + 100° C
- Verpackungseinheit (VPE) Inhalt 1

