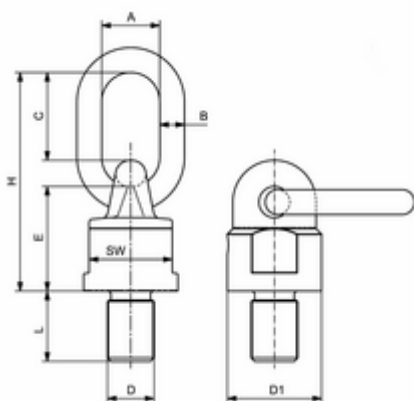




### Wirbelbockgewinde Exoset

360° dreh- und belastbar, Kugelgelagert

Artikel Name kurz	WLL kg Winkel 0° [kg]	WLL t Winkel 0° [t]	WLL kg Winkel 90° [kg]	WLL t Winkel 90° [t]	A [mm]	B [mm]	C [mm]
XOPSTBR-00-10N	1000	1	500	0.50	38	30	-
XOPSTBR-00-12N	1400	1.4	700	0.7	38	30	-
XOPSTBR-01-16N	2800	2.8	1400	1.4	38	30	-
XOPSTBR-02-20N	5000	5	2500	2.5	50	34	-
XOPSTBR-04-24N	8000	8	4000	4	58	40	-
XOPSTBR-05-30N	10000	10	5300	5.3	73	50	-
XOPSTBR-06-36N	13400	13.4	6700	6.7	-	40	20
XOPSTBR-10-42N	18000	18	10000	10	106	70	-
XOPSTBR-08-36N	20000	20	10000	10	90	50	-
XOPSTBR-12-48N	20000	20	12500	12.5	106	70	-
XOPSTBR-15-56N	36000	36	18000	18	120	70	-



Artikel Name kurz	D [mm]	E [mm]	F [mm]	G [mm]	H [mm]	I [mm]	J [mm]
XOPSTBR-00-10N	13	105	46	-	59	-	-
XOPSTBR-00-12N	13	105	46	-	59	-	-
XOPSTBR-01-16N	13	105	46	-	59	-	-
XOPSTBR-02-20N	16	131	57	-	74	-	-
XOPSTBR-04-24N	18	153	70	-	85	-	-
XOPSTBR-05-30N	22	171	83	-	88	-	-
XOPSTBR-06-36N	165	65	-	80	-	75	85
XOPSTBR-10-42N	32	244	116	-	128	-	-
XOPSTBR-08-36N	23	200	91	-	114	-	-
XOPSTBR-12-48N	32	224	116	-	128	-	-
XOPSTBR-15-56N	32	262	120	-	150	-	-

Artikel Name kurz	L [mm]	M [mm]	T [mm]	W [mm]	Nettogewicht kg [kg]
XOPSTBR-00-10N	18	10	55	-	0.5
XOPSTBR-00-12N	18	12	55	-	0.5
XOPSTBR-01-16N	20	16	55	-	0.5



Artikel Name kurz	L [mm]	M [mm]	T [mm]	W [mm]	Nettogewicht kg [kg]
XOPSTBR-02-20N	30	20	70	-	1
XOPSTBR-04-24N	30	24	83	-	1.6
XOPSTBR-05-30N	40	30	100	-	2.7
XOPSTBR-06-36N	54	36	-	65	2.2
XOPSTBR-10-42N	60	42	140	-	8.3
XOPSTBR-08-36N	54	36	109	-	2.2
XOPSTBR-12-48N	68	48	140	-	8.6
XOPSTBR-15-56N	78	56	142	-	9.1

### BESTELLNUMMERN

Abmessung M	1 t	1.4 t	2.8 t	5 t	8 t	10 t	13.4 t	18 t	20 t	36 t
10 mm	2009240	-	-	-	-	-	-	-	-	-
12 mm	-	2009298	-	-	-	-	-	-	-	-
16 mm	-	-	2009299	-	-	-	-	-	-	-
20 mm	-	-	-	2009300	-	-	-	-	-	-
24 mm	-	-	-	-	2009301	-	-	-	-	-
30 mm	-	-	-	-	-	2009302	-	-	-	-
36 mm	-	-	-	-	-	-	2009303	-	2028318	-
42 mm	-	-	-	-	-	-	-	2009304	-	-
48 mm	-	-	-	-	-	-	-	-	2009305	-
56 mm	-	-	-	-	-	-	-	-	-	2009306

- Klasse 100
- Hauptmaterial Stahl
- Farbe Orange
- Verpackungseinheit (VPE) Inhalt 1

Technische Änderungen vorbehalten. Alle Rechte vorbehalten. Kein Teil dieses Technischen Datenblattes darf in irgendeiner Form (Druck, Fotokopie, Mikrofilm oder ein anderes Verfahren) ohne schriftliche Genehmigung der Firma SpanSet reproduziert oder unter Verwendung elektronischer Systeme verarbeitet, vervielfältigt oder verbreitet werden. Das vorliegende Technische Datenblatt wurde mit der gebotenen Sorgfalt erarbeitet; SpanSet übernimmt keinerlei Haftung für Fehler oder Auslassungen. © SpanSet AG - Schweiz

