

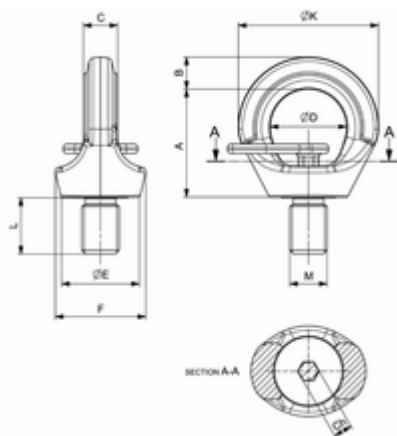


### XOPSR

Boulon à œil vissé, autobloquant et réutilisable.

Nom court de l'article	WLL kg Angle 0° [kg]	WLL t angle 0° [t]	WLL kg Angle 90° [kg]	WLL t angle 90° [t]	A [mm]	B [mm]	C [mm]
XOPSR-00-08N	600	0.6	300	0.3	46	11	9
XOPSR-00-10N	800	0.8	400	0.4	43.7	10	9.8
XOPSR-00-12N	1500	1.5	750	0.75	54	12.5	11.5
XOPSR-01-16N	3000	3	1500	1.5	64	14.5	15.7
XOPSR-02-20N	4600	4.6	2300	2.3	74	16	18
XOPSR-03-24N	6400	6.4	3200	3.2	89.5	20.5	22
XOPSR-04-30N	9000	9	4500	4.5	111.5	25.5	28
XOPSR-07-36N	14000	14	7000	7	137	32	30
XOPSR-09-42N	18000	18	9000	9	156	38	37
XOPSR-12-48N	24000	24	12000	12	180	43	38

Nom court de l'article	D [mm]	E [mm]	K [mm]	L [mm]	M [mm]	Poids net [kg]
XOPSR-00-08N	25	30	46	12	8	0.3
XOPSR-00-10N	25	30	46	15	10	0.3
XOPSR-00-12N	30	36.5	55.5	18	12	0.46
XOPSR-01-16N	35	42	64.5	24	16	0.9
XOPSR-02-20N	40	52.5	74.5	30	20	1.15
XOPSR-03-24N	49	61	90	36	24	2.05
XOPSR-04-30N	60	75	111	45	30	4
XOPSR-07-36N	74	96.5	135	55	36	6.7
XOPSR-09-42N	82	110	158	65	42	9.5
XOPSR-12-48N	95	124.5	180	72	48	13.4



### NUMÉROS DE COMMANDE

WLL kg Angle 0°	XOPSR-00-08N	XOPSR-00-10N	XOPSR-00-12N	XOPSR-01-16N	XOPSR-02-20N	XOPSR-03-24N	XOPSR-04-30N	XOPSR-07-36N	XOPSR-09-42N
600 kg	2016782	-	-	-	-	-	-	-	-
800 kg	-	2016783	-	-	-	-	-	-	-
1500 kg	-	-	2016784	-	-	-	-	-	-
3000 kg	-	-	-	2016785	-	-	-	-	-
4600 kg	-	-	-	-	2016786	-	-	-	-
6400 kg	-	-	-	-	-	2016787	-	-	-
9000 kg	-	-	-	-	-	-	2016788	-	-
14000 kg	-	-	-	-	-	-	-	2016789	-
18000 kg	-	-	-	-	-	-	-	-	2016790
24000 kg	-	-	-	-	-	-	-	-	-

- Matériel principal Acier
- Couleur Orange
- Contenu des unités d'emballage (UE) 1

Sous réserve de modifications techniques. Tous droits réservés. Aucune partie de cette fiche technique ne peut être reproduite sous quelque forme que ce soit (impression, photocopie, microfilm ou tout autre procédé) ou traitée, dupliquée ou distribuée à l'aide de systèmes électroniques sans l'autorisation écrite de SpanSet. Cette fiche technique a été préparée avec le plus grand soin ; SpanSet décline toute responsabilité en cas d'erreur ou d'omission. © SpanSet AG - Suisse

