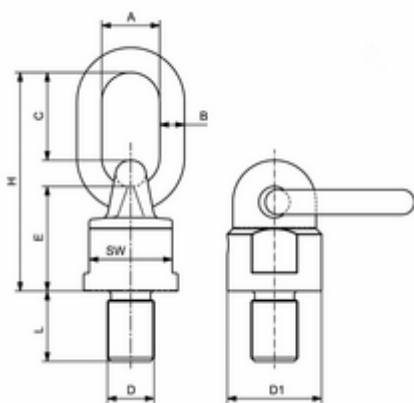


XOPSTBR

Rotation et chargement sur 360°, avec roulements à billes



Nom court de l'article	WLL kg Angle 0° [kg]	WLL t angle 0° [t]	WLL kg Angle 90° [kg]	WLL t angle 90° [t]	A [mm]	B [mm]	C [mm]
XOPSTBR-00-10N	1000	1	500	0.50	38	30	-
XOPSTBR-00-12N	1400	1.4	700	0.7	38	30	-
XOPSTBR-01-16N	2800	2.8	1400	1.4	38	30	-
XOPSTBR-02-20N	5000	5	2500	2.5	50	34	-
XOPSTBR-04-24N	8000	8	4000	4	58	40	-
XOPSTBR-05-30N	10000	10	5300	5.3	73	50	-
XOPSTBR-06-36N	13400	13.4	6700	6.7	-	40	20
XOPSTBR-10-42N	18000	18	10000	10	106	70	-
XOPSTBR-08-36N	20000	20	10000	10	90	50	-
XOPSTBR-12-48N	20000	20	12500	12.5	106	70	-
XOPSTBR-15-56N	36000	36	18000	18	120	70	-

Nom court de l'article	D [mm]	E [mm]	F [mm]	G [mm]	H [mm]	I [mm]	J [mm]
XOPSTBR-00-10N	13	105	46	-	59	-	-
XOPSTBR-00-12N	13	105	46	-	59	-	-
XOPSTBR-01-16N	13	105	46	-	59	-	-
XOPSTBR-02-20N	16	131	57	-	74	-	-
XOPSTBR-04-24N	18	153	70	-	85	-	-
XOPSTBR-05-30N	22	171	83	-	88	-	-
XOPSTBR-06-36N	165	65	-	80	-	75	85
XOPSTBR-10-42N	32	244	116	-	128	-	-
XOPSTBR-08-36N	23	200	91	-	114	-	-
XOPSTBR-12-48N	32	224	116	-	128	-	-
XOPSTBR-15-56N	32	262	120	-	150	-	-

Nom court de l'article	L [mm]	M [mm]	T [mm]	W [mm]	Poids net [kg]
XOPSTBR-00-10N	18	10	55	-	0.5
XOPSTBR-00-12N	18	12	55	-	0.5
XOPSTBR-01-16N	20	16	55	-	0.5



Nom court de l'article	L [mm]	M [mm]	T [mm]	W [mm]	Poids net [kg]
XOPSTBR-02-20N	30	20	70	-	1
XOPSTBR-04-24N	30	24	83	-	1.6
XOPSTBR-05-30N	40	30	100	-	2.7
XOPSTBR-06-36N	54	36	-	65	2.2
XOPSTBR-10-42N	60	42	140	-	8.3
XOPSTBR-08-36N	54	36	109	-	2.2
XOPSTBR-12-48N	68	48	140	-	8.6
XOPSTBR-15-56N	78	56	142	-	9.1

NUMÉROS DE COMMANDE

Dimension M	1 t	1.4 t	2.8 t	5 t	8 t	10 t	13.4 t	18 t	20 t	36 t
10 mm	2009240	-	-	-	-	-	-	-	-	-
12 mm	-	2009298	-	-	-	-	-	-	-	-
16 mm	-	-	2009299	-	-	-	-	-	-	-
20 mm	-	-	-	2009300	-	-	-	-	-	-
24 mm	-	-	-	-	2009301	-	-	-	-	-
30 mm	-	-	-	-	-	2009302	-	-	-	-
36 mm	-	-	-	-	-	-	2009303	-	2028318	-
42 mm	-	-	-	-	-	-	-	2009304	-	-
48 mm	-	-	-	-	-	-	-	-	2009305	-
56 mm	-	-	-	-	-	-	-	-	-	2009306

- Classe 100
- Matériel principal Acier
- Couleur Orange
- Contenu des unités d'emballage (UE) 1

